



JOGOS REGIONAIS

LENÇÓIS PAULISTA



Boletim Oficial nº 06

04 A 13
DE JULHO DE 2026

O ESPORTE UNE, A REGIÃO COMPETE!



Resultados

Dia 9 de julho de 2026 - quinta-feira

Basquetebol Feminino Livre

Piracicaba	57	x	35	Bauru
São Carlos	62	x	54	Jaú
Lençóis Paulista	46	x	14	Pederneiras

Basquetebol Masculino 21

Igarapu do Tiete	49	x	51	Piratinga
Lençóis Paulista	73	x	61	Piracicaba

Basquetebol Masculino Livre

Borebi	74	x	64	Agudos
São Carlos	94	x	60	São Manuel

Bocha Livre

Jau	2	x	0	São Carlos
Lençóis Paulista	2	x	0	São Manuel
Macatuba	0	x	2	Arealva
Pederneiras	1	x	2	Piracicaba

Damas Feminino 21

7º Rodada

Botucatu	2	x	6	Piracicaba
Pratânia	2	x	6	São Carlos
Lençóis Paulista	1	x	7	Promissão
Pirajuí				BYE

Classificação Final

	pts	P.M	1º Tab
1º Piracicaba	18	43	
2º Pirajuí	15	30	
3º Botucatu	9	26	
4º Promissão	9	25	9
5º São Carlos	9	25	3
6º Pratânia	3	18	
7º Lençóis Paulista	0	1	

* Desempate

P.M = Pontos por Match

1º Tab.= 1º Tabuleiro



Damas Masculino 21

7ª Rodada

Piracicaba	5	x	3	São Carlos
Lençóis Paulista	0	x	8	Botucatu
Pirajuí	3	x	5	Promissão
Bauru	2	x	6	Pratânia

Classificação Final

	Pts	P.M
1º Piracicaba	21	48
2º São Carlos	16	44
3º Botucatu	16	37
4º Promissão	10	24
5º Pratânia	8	26
6º Pirajuí	7	24
7º Bauru	1	11
8º Lençóis Paulista	1	10

* Desempate

P.M = Pontos por Match

1º Tab.= 1º Tabuleiro

Futebol Feminino Livre

São Carlos	0	x	2	Lins
Piracicaba	0	x	0	Bauru

5 x 6 Penaltis

Futebol Masculino 20

Borebi	0	x	0	Porto Ferreira
Jau	3	x	1	Pirajuí
Botucatu	2	x	2	Sabino
Lençóis Paulista	0	x	5	Piracicaba

4 x 5 Penaltis
3 x 2 Penaltis

Futsal Feminino 21

Pirassununga	4	x	3	Pederneiras
Jau	0	x	2	Itatinga
Lençóis Paulista	0	x	10	Bauru

Futsal Feminino Livre

Lins	2	x	1	Barra Bonita
Pirajuí	9	x	0	Piracicaba



Futsal Masculino 21

Pratânia	2	x	1	Pederneiras
Pongaí	3	x	1	Arealva
Barra Bonita	5	x	1	Iacanga
Bocaina	2	x	4	Areiópolis
Jaú	2	x	2	Pirassununga
Bauru	3	x	3	Promissão
Porto Ferreira	1	x	8	Agudos
Borebi	2	x	5	Brotas
Lençóis Paulista	9	x	2	Igaraçu do Tietê

Futsal Masculino Livre

Botucatu	9	x	0	Mineiros do Tietê
Duartina	2	x	4	São Carlos
Descalvado	1	x	5	Piracicaba
Lins	6	x	0	Conchas

Handebol Feminino 21

Barra Bonita	13	x	15	Promissão
Lins	15	x	28	Botucatu

Handebol Feminino Livre

Bauru	33	x	18	Descalvado
Piracicaba	31	x	13	Itatinga
São Carlos	24	x	21	Agudos

Handebol Masculino 21

Dois Córregos	22	x	31	Agudos
Botucatu	25	x	19	Bauru

Handebol Masculino Livre

São Carlos	13	x	22	Piracicaba
Lençóis Paulista	37	x	18	Descalvado

Malha

Pirassununga	52	x	136	Piracicaba
Botucatu	44	x	38	Igaraçu do Tietê
Bauru	12	x	88	Lençóis Paulista
Pratânia	36	x	90	São Manuel

Tenis Feminino Livre

São Pedro	0	x	2	Porto Ferreira
Botucatu	1	x	2	Bauru



Tênis Masculino 21

Lençóis Paulista	0	x	2	São Carlos
Conchas	2	x	0	Sabino

Tênis de Mesa Masculino 21

Promissão	0	x	3	São Pedro
Jau	3	x	0	Piracicaba

Tênis de Mesa Masculino Livre

Botucatu	0	x	3	Pirassununga
Lençóis Paulista	0	x	3	São Carlos

Volei Feminino 21

Itapuú	0	x	2	Bauru	14	x	25	\	11	x	25	
Agudos	2	x	0	Guarantã	34	x	32	\	25	x	18	
Lins	2	x	0	Barra Bonita	25	x	20	\	25	x	19	
Mineiros do Tietê	0	x	2	Promissão	8	x	25	\	7	x	25	
São Pedro	2	x	0	Itatinga	25	x	0	\	25	x	0	wo
Iacanga	0	x	2	Jaú	20	x	25	\	15	x	25	
Lençóis Paulista	2	x	0	Duartina	25	x	7	\	25	x	6	

Volei Feminino Livre

Botucatu	2	x	1	Piratininga	19	x	25	\	25	x	22	\	15	x	10
São Carlos	0	x	2	Piracicaba	13	x	25	\	20	x	25				
Porto Ferreira	2	x	0	Bofete	25	x	15	\	25	x	9				

Volei Masculino 21

Bauru	2	x	0	Barra Bonita	25	x	16	\	25	x	11				
Lins	2	x	0	Pirassununga	25	x	13	\	25	x	21				
São Pedro	2	x	1	Porto Ferreira	25	x	23	\	12	x	25	\	15	x	9
Cafelândia	2	x	1	Promissão	25	x	18	\	17	x	25	\	17	x	15
Sabino	1	x	2	Pongáí	25	x	21	\	22	x	25	\	12	x	15
Agudos	2	x	1	Conchas	25	x	23	\	23	x	25	\	15	x	11
Lençóis Paulista	2	x	0	Jaú	25	x	15	\	25	x	14				

Volei Masculino Livre

Botucatu	1	x	2	São Carlos	25	x	23	\	24	x	26	\	8	x	15
Bofete	2	x	0	Piratininga	25	x	16	\	25	x	23				
Descalvado	0	x	2	Piracicaba	15	x	25	\	17	x	25				



Volei de Praia Feminino Livre

São Carlos	1	x	2	Conchas	9	x	21	\	21	x	17	\	11	x	15
Bauru	2	x	0	Descalvado	21	x	9	\	21	x	13				
São Carlos	2	x	0	Descalvado	21	x	14	\	21	x	18				
Conchas	0	x	2	Bauru	19	x	21	\	13	x	21				

Volei de Praia Masculino Livre

Bauru	2	x	0	Bofete	25	x	23	\	21	x	16				
Dois Córregos	1	x	2	Agudos	10	x	21	\	21	x	18	\	8	x	15
Bofete	2	x	1	Dois Córregos	21	x	12	\	17	x	21	\	15	x	5
Agudos	2	x	0	Agudos	21	x	10	\	21	x	16				

Xadrez Livre Feminino

2ª rodada

Jaú	2,5	x	1,5	São Manuel		
Lençóis Paulista	-	x	-	Bye		

Classificação após a 2ª Rodada

	Pts		Pts
1º Jaú	3 2,5	3º Lençóis Paulista	1 2
2º São Manuel	1 3,5		

Xadrez Livre Masculino

2ª Rodada

Jaú	4	x	0	Agudos		
Piracicaba	0	x	4	São Manuel		

Classificação após a 2ª Rodada

	Pts		Pts
1º São Manuel	6 8	3º Piracicaba	0 0
Jaú	6 8	Agudos	0 0

Xadrez Sub-21 Feminino

2ª Rodada

Promissão	0	x	4	Botucatu		
Lins	0	x	4	Piracicaba		
Pederneiras	0	x	4	Bauru		
Macatuba	-	x	-	Bye		



Classificação após a 2ª Rodada

	Pts		Pts
1º Bauru	6 8	5º Pederneiras	0 0
Piracicaba	6 8	6º Promissão	0 0
3º Botucatu	6 7,5	7º Lins	0 0
4º Macatuba	0 0,5		

Xadrez Sub-21 Masculino

2ª Rodada

Pederneiras	2,5	x	1,5	Macatuba
Botucatu	4	x	0	Promissão
Bauru	4	x	0	Lins
Lençóis Paulista	4	x	0	Dois Córregos

Classificação após a 2ª Rodada

	Pts		Pts
1º Lençóis Paulista	6 8	5º Pederneiras	3 2,5
Botucatu	6 8	6º Dois Córregos	0 0
Bauru	6 8	Lins	0 0
4º Macatuba	3 5,5	Promissão	0 0

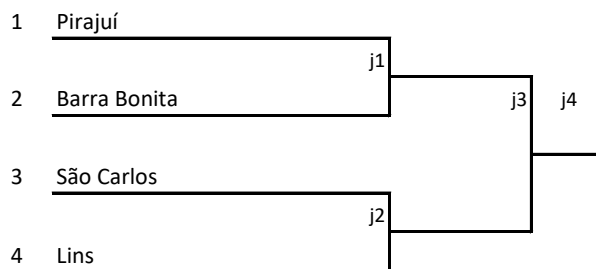


Classificação dos Grupos na 1ª Fase

Futsal Feminino livre

Grupo A	
1º	Pirajuí
2º	São Carlos
3º	Piracicaba

Grupo B	
1º	Lins
2º	Barra Bonita



Futsal Masculino 21

Grupo A	
1º	Lençóis Paulista
2º	Igaraçu do Tietê
3º	

Grupo B	
1º	Promissão
2º	Bauru

Grupo C	
1º	Jaú
2º	Pirassununga
3º	Piratinunga

Grupo D	
1º	Agudos
2º	Borebi
3º	Porto Ferreira

Grupo E	
1º	Areiópolis
2º	Pongai
3º	Arealva
4º	Bocaina

Grupo F	
1º	Brotas
2º	Borebi
3º	Sabino





Grupo G	
1º	São Manuel
2º	Barra Bonita
3º	Iacanga

Grupo H	
1º	Pratânia
2º	Pirajuí
3º	Pederneiras



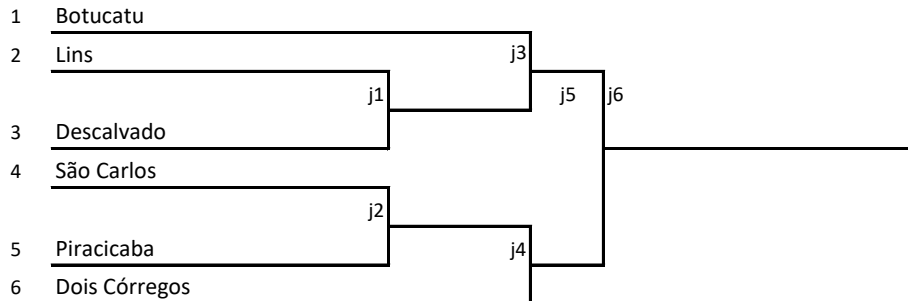


Futsal Masculino livre

Grupo A	
1º	Botucatu
2º	São Carlos
3º	Mineiros do Tietê
4º	Duartina

Grupo B	
1º	Dois Córregos
2º	Lins
3º	Conchas

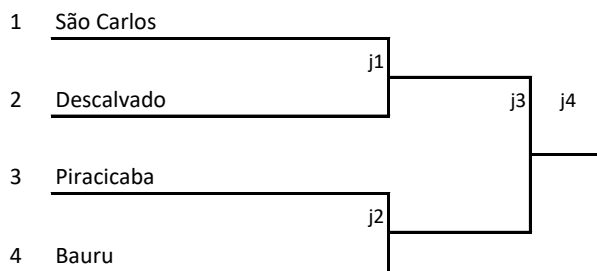
Grupo C	
1º	Piracicaba
2º	Descalvado
3º	Getulina



Handebol Feminino livre

Grupo A	
1º	São Carlos
2º	Piracicaba
3º	Agudos
4º	Itatinga

Grupo B	
1º	Bauru
2º	Descalvado
3º	Lençóis Paulista

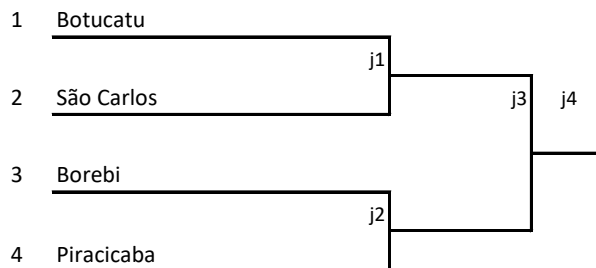




Volei Feminino livre

Grupo A	
1º	Botucatu
2º	Borebi
3º	Piratininga

Grupo B	
1º	Piracicaba
2º	São Carlos
3º	Porto Ferreira
4º	Bofete



Volei Masculino 21

Grupo A	
1º	Lençóis Paulista
2º	Jaú
3º	Brotas

Grupo B	
1º	Bauru
2º	Barra Bonita
3º	Guarantã

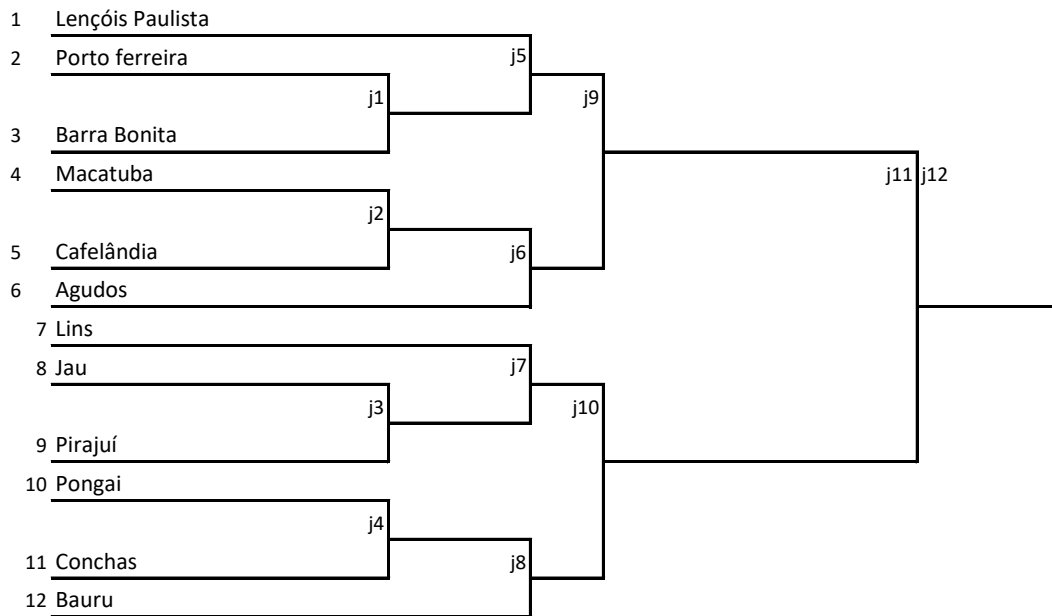
Grupo C	
1º	Lins
2º	Porto Ferreira
3º	Pirassununga
4º	São Pedro

Grupo D	
1º	Agudos
2º	Conchas
3º	Boracéia

Grupo E	
1º	Macatuba
2º	Pongai
3º	Sabino

Grupo F	
1º	Pirajuí
2º	Cafelândia
3º	Promissão



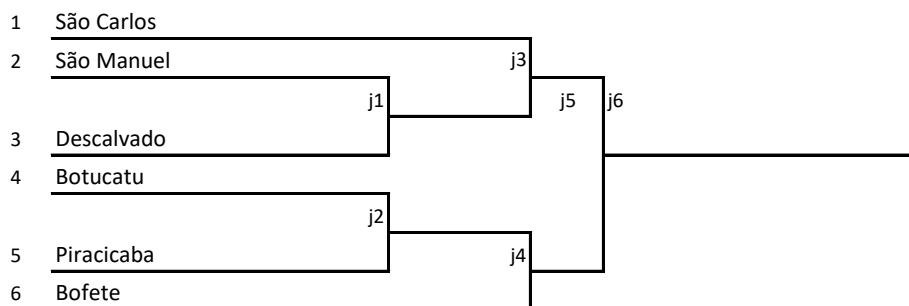


Volei Masculino livre

Grupo A	
1º	São Carlos
2º	Botucatu
3º	Bariri

Grupo B	
1º	Bofete
2º	São Manuel
3º	Piratininga

Grupo C	
1º	Piracicaba
2º	Descalvado
3º	Dois Córregos





Cartão amarelo

nome	município	R.G	modalidade
Kauan Roberto Guimarães	Agudos	54.658.693-4	Futsal masc 21
Gabriel de Oliveira Santos	Agudos	59.886.067-8	Futsal masc 21
Kauã Victor Aparecido Cardoso	Areiópolis	65.593.099-4	Futsal masc 21
Luiz Gustavo B. Gonçalves	Areiópolis	65.749.610-8	Futsal masc 21
Luigi Malaquias Rabello	Areiópolis	595.998.288-95	Futsal masc 21
Derique Tomaz Vicente	Barra Bonita	406.461.848-39	Futsal masc 21
Thainá Caroline Carvalho	Barra Bonita	45.438.076-8	Futsal fem livre
Luiz Felipe Pinto Eburneo	Borebi	480.955.468-60	Futsal masc 21
Guilherme Kelwin Jesus de Souza	Borebi	58.296.422-2	Futsal masc 21
Leandro Lourenço Silva	Botucatu	42.902.797-7	Futsal masc livre
Kauã Mendonça Moreira	Botucatu	59.728.205-5	Futebol masc
Ryan Gabriel Nunes Rodrigues	Botucatu	57.611.435-2	Futebol masc
Victor Kaue de Freitas Silva Lima	Botucatu	60.978.849-8	Futebol masc
Felipe Silva Duarte Nunes	Botucatu	6.827.590	Futebol masc
Luan Simeão dos Santos	Botucatu	62.054.562-8	Futebol masc
Pedro Henrique Casale Preciato	Brotas	62.776.093-4	Futsal masc 21
Adrian Henrique Bellardo Lopes	Brotas	58.772.286-1	Futsal masc 21
Giovani Henrique de Oliveira	Descalvado	57.972.881-X	Futsal masc livre
Luis Felipe Alves Silva	Descalvado	47.015.010-5	Futsal masc livre
Davi Santos Mota	Descalvado	59.436.735-9	Futsal masc livre
Daniel Ricardo de Oliveira	Descalvado	45.450.883-0	Futsal masc livre
Cauã Henrique Oliveira da Silva	Dois Córregos	56.176.439-6	Futsal masc livre
Diógenes Henrique Alves da Silva	Igarapé do Tietê	416.971.298-67	Futsal masc 21
Kauã Gabriel de Moura Alves	Itapui	63.580.027-5	Futsal masc 21
Guilherme Ferreira Dias	Itapui	64.052.916-1	Futsal masc 21
Nicolas Gabriel Alves Moraes	Jahu	57.967.764-3	Futebol masc
Daniel Lima Frutuoso	Jahu	53.424.539-0	Futebol masc
Juan Vianna de Jesus	Jahu	154.090.187-45	Futebol masc
Leonardo Urbano	Jahu	63.849.085-6	Futebol masc
Pedro Paulo Schiavoni Cipola	Jahu	59.836.776-7	Futebol masc
Klayvert Willian Antunes	Jahu	601.333.728-47	Futsal masc 21
Ana Livia Rebelatto	Lençóis Paulista	59.290.929-3	Futsal fem 21
Nataly Vitoria Machado de Oliveira	Lençóis Paulista	64.415.337-4	Futsal fem 21
Leonardo Gomes Rodrigues de Oliveira	Lins	55.162.250-7	Futsal masc livre
Cristiano Lucas Lima da Silva	Lins	33.476.952-8	Futsal masc livre
Maria Eduarda Roque	Pederneiras	59.793.2963-1	Futsal fem 21
Caio Augusto Ferreira Mourão	Piracicaba	164.550.526-09	Futebol masc



Lucas Matheus dos Santos Alves	Piracicaba	451.154.126-2	Futsal masc livre
José Adayverton Alencar de Aquino	Pirajui	5.634.702-7	Futsal masc 21
João Vitor Volpi	Pirajui	65.679.240-1	Futsal masc 21
Felipe Petroli Del Cielo Martinez	Pirajuí	56.447.183-5	Futsal masc 21
Anna Clara Bergamini Lourenconi	Pirassununga	MG.24.298820	Futsal fem 21
Alison André de Oliveira Leal	Pongai	68.370.643-3	Futsal masc 21
Carlos Eduardso Gonçalves Junior	Pongai	56.711.610-4	Futsal masc 21
Daniel Rocha Lira	Pongaí	63.185.723-0	Futsal masc 21
Kauan Ocacir de Paula Borges	Porto Ferreira	15.108.503-2	Futebol masc
João Vitor Ferreira de Lima	Pratânia	62.028.995-8	Futsal masc 21
Luis Otávio C. da S. Garcia	Promissão	58.013.108-7	Futsal masc 21
Filipe Radghieri Cardoso	Promissão	426.211.848-71	Futsal masc 21
Marcelo Alexandre Silva Junior	Promissão	58.818.085-3	Futsal masc 21
Cauã Paschuini Machado	Promissão	62.132.535-1	Futsal masc 21
Alex da Silva S. Leite	Promissão	63.903.227-8	Futsal masc 21
Erick Gomes de Souza Pereira	São Carlos	55.050.119-8	Futsal masc livre
Larissa Santos Lira	São Carlos	38.882.382-3	Futsal fem livre
Marcos Benedito dos Santos	São Carlos	54.994.642-1	Futsal masc livre
Victor Hugo Barbosa Vaz	São Manuel	58.107.236-4	Futsal masc 21

Suspensão Automática

nome	município	R.G	modalidade
Kauã Pereira da Silva	Barra Bonita	64.515.403-0	Futsal masc 21
Lucas Alves da Silva	Barra Bonita	60.535.396-7	Futsal masc 21
Bruno Gabriel	Bauru	59.011.528-5	Futsal masc 21
Derik Henrique dos S. Pereira	Bauru	57.954.667-6	Futsal masc 21
Arthur Kaio da Cruz Coelho	Botucatu	59.614.077-0	Futebol masc
Wesley Patrick Barros Ferreira	Dois Córregos	45.197.304-5	Futsal masc livre
Kauã Maia Magon	Itapui	52.146.796-2	Futsal masc 21
Natan Gustavo R. da Silva	Pirassununga	65.340.636-8	Futsal masc 21
Alexandre Paes	Pongaí	63.353.497-3	Futsal masc 21
Rafael Ferreira Rodrigues	São Carlos	46.150.859-X	Futsal masc livre



Resultados de Ginástica Artística

Categoria - sub 13 - Feminino

Classificação individual no Salto

Class.	Ginastas	Município	Nota
1º	Alana de Lima Mukai	Pederneiras	10,65
2º	Eduarda Pires Timoteo	Lençóis Paulista	10,3
3º	Rebeca Landis Montessi	Bauru	10,25
4º	Luiza de Lima Careneiro e Souza	Bauru	10,15
4º	Lisa Flores de Almeida Melo	Lençóis Paulista	10,15
6º	Giovanna Cavalcante Penques	Lins	10,1
7º	Beatriz dos Santos	Bauru	10,05
7º	Helena Nicolino Anunciação Perez	Pederneiras	10,05
9º	Barbara Dalpino	Guarantã	10
9º	Heloá Grus de Paula	Lençóis Paulista	10
9º	Lubianny Yasmin Moretti	Pederneiras	10
12º	Anna Beatriz da Silva Peres	Bauru	9,95
13º	Kamily Beatriz Ramos	Guarantã	9,85
13º	Giovana Ferreira Tonin	Lençóis Paulista	9,85
15º	Helena Conicelli Soutana	Lençóis Paulista	9,7
15º	Ana Luiza Salaber Pereira	Lins	9,7
15º	Maria Clara Rodrigues L. Nogueira	Lins	9,7
18º	Joana Ferreira Tagliaferro	Lins	9,65
19º	Rafaela Munhoz Ponce de Oliveira	Lins	9,6
19º	Marcela Borges de Andrade	Piratininga	9,6
21º	Sophia Cardoso Manoel	Guarantã	9,5
21º	Elisa Quirino Moraes Silveira	Pederneiras	9,5
23º	Helena Amarante Lopes	Pederneiras	9,45
23º	Lorena Santana Corato	Porto Ferreira	9,45
25º	Lavínia Batista Oliveira	Bauru	9,4
25º	Laura Teixeira Martins	Guarantã	9,4
27º	Emilly Moraes Bitencourt	Porto Ferreira	9,35
28º	Laívinia Cocito Ikehara	Piratininga	9,2
29º	Maria Luiza da Silva Lopes Martins	Piratininga	9,15
30º	Maria Fernanda Gatti	Piratininga	8,9
31º	Julia Rocha Lourenço	Descalvado	8,85
31º	Alicia Sofia de Paula Ferreira	Guarantã	8,85
31º	Ana Beatriz de Souza Sudan	Porto Ferreira	8,85
34º	Emanuely Guntler Dias de Oliveira	Descalvado	8,7



Classificação individual na Paralela

Class.	Ginastas	Município	Nota
1º	Beatriz dos Santos	Bauru	11,65
2º	Alana de Lima Mukai	Pederneiras	11,2
3º	Luiza de Lima Careneiro e Souza	Bauru	11
4º	Lubianny Yasmin Moretti	Pederneiras	10,9
5º	Rebeca Landis Montessi	Bauru	10,55
6º	Lavínia Batista Oliveira	Bauru	10,45
7º	Eduarda Pires Timoteo	Lençóis Paulista	10,300
8º	Kamily Beatriz Ramos	Guarantã	10,100
9º	Sophia Cardoso Manoel	Guarantã	10,050
10º	Anna Beatriz da Silva Peres	Bauru	9,950
10º	Laura Teixeira Martins	Guarantã	9,950
12º	Manuela Nadeu Picelli dos Santos	Guarantã	9,900
12º	Helena Amarante Lopes	Pederneiras	9,9
14º	Alicia Sofia de Paula Ferreira	Guarantã	9,75
14º	Maria Luiza Bozzini Vieira	Pederneiras	9,75
16º	Heloá Grus de Paula	Lençóis Paulista	9,550
17º	Giovanna Cavalcante Penques	Lins	9,500
17º	Catarina Gonçalves Siriani	Pederneiras	9,500
19º	Helena Conicelli Soutana	Lençóis Paulista	9,450
20º	Lisa Flores de Almeida Melo	Lençóis Paulista	9,400
21º	Joana Ferreira Tagliaferro	Lins	9,350
22º	Giovana Ferreira Tonin	Lençóis Paulista	9
23º	Maria Clara Rodrigues L. Nogueira	Lins	8,95
24º	Maria Luiza da Silva Lopes Martins	Piratininga	8,55
25º	Marcela Borges de Andrade	Piratininga	8,400
26º	Rafaela Munhoz Ponce de Oliveira	Lins	7,850
27º	Ana Luiza Salaber Pereira	Lins	6,550
27º	Laívinia Cocito Ikehara	Piratininga	6,550
29º	Alicia Monzani Varella	Descalvado	5,600
30º	Marina Roque Bauman	Descalvado	5,300
30º	Pietra Ferreiratiossi Castello Branco	Piratininga	5,3
32º	Julia Rocha Lourenço	Descalvado	4,9
33º	Emanuely Guntler Dias de Oliveira	Descalvado	4,35
34º	Ana Beatriz de Souza Sudan	Porto Ferreira	4,100
35º	Maria Izabel Bruno Dente Gurtler	Descalvado	3,900
36º	Lorena Santana Corato	Porto Ferreira	3,400
37º	Emilly Moraes Bitencourt	Porto Ferreira	3,350



Classificação individual na Trave

Class.	Ginastas	Município	Nota
1º	Rebeca Landis Montessi	Bauru	12,150
2º	Alana de Lima Mukai	Pederneiras	11,000
3º	Beatriz dos Santos	Bauru	10,950
4º	Luiza de Lima Careneiro e Souza	Bauru	10,400
5º	Heloá Grus de Paula	Lençóis Paulista	9,950
6º	Maria Clara Rodrigues L. Nogueira	Lins	9,550
7º	Kamily Beatriz Ramos	Guarantã	9,4
7º	Giovanna Cavalcante Penques	Lins	9,400
7º	Elisa Quirino Moraes Silveira	Pederneiras	9,400
10º	Eduarda Pires Timoteo	Lençóis Paulista	9,350
11º	Lubianny Yasmin Moretti	Pederneiras	9,300
12º	Helena Conicelli Soutana	Lençóis Paulista	9,200
13º	Rafaela Munhoz Ponce de Oliveira	Lins	9,050
13º	Luisa Santana de Oliveira	Pederneiras	9,050
15º	Anna Beatriz da Silva Peres	Bauru	9,000
16º	Sophia Cardoso Manoel	Guarantã	8,900
17º	Joana Ferreira Tagliaferro	Lins	8,450
18º	Lavínia Batista Oliveira	Bauru	8,300
19º	Lorena Sousa Silva Chaves	Lençóis Paulista	8,150
20º	Maria Luiza Bozzini Vieira	Pederneiras	8,100
21º	Alicia Sofia de Paula Ferreira	Guarantã	7,900
22º	Manuela Nadeu Picelli dos Santos	Guarantã	7,8
22º	Ana Luiza Salaber Pereira	Lins	7,8
24º	Barbara Dalpino	Guarantã	7,7
24º	Maria Fernanda Gatti	Piratininga	7,7
26º	Lisa Flores de Almeida Melo	Lençóis Paulista	7,200
27º	Maria Luiza da Silva Lopes Martins	Piratininga	6,800
28º	Laívinia Cocito Ikehara	Piratininga	6,450
29º	Emilly Moraes Bitencourt	Porto Ferreira	6,000
29º	Pietra Ferreiratiossi Castello Branco	Piratininga	6,000
31º	Lorena Santana Corato	Porto Ferreira	4,500
32º	Maria Izabel Bruno Dente Gurtler	Descalvado	4,450
33º	Lara Palomares Cruz	Jaú	4,400
34º	LuizaPerroni Ambrosio	Jaú	4,300
34º	Lorena Dalkimin Alves	Piratininga	4,300
36º	Leticia Albieri Ribeiro	Descalvado	4,200
36º	Marina Roque Bauman	Descalvado	4,200
38º	Rafaella Lopes Murari	Jaú	4,050
39º	Manuely Patracon dos santos	Descalvado	3,750



39º	Ana Paula Barboza	Descalvado	3,75
39º	Alice Jacomini Candido	Jaú	3,75
42º	Chiara Cerutti Fraticell	Porto Ferreira	3,5
43º	Maria Eugenia Botari Gallis	Jaú	3,05

Classificação individual no Solo

Class.	Ginastas	Município	Nota
1º	Beatriz dos Santos	Bauru	15,200
2º	Rebeca Landis Montessi	Bauru	14,300
3º	Alana de Lima Mukai	Pederneiras	13,600
4º	Luiza de Lima Careneiro e Souza	Bauru	13,300
5º	Eduarda Pires Timoteo	Lençóis Paulista	11,900
6º	Lisa Flores de Almeida Melo	Lençóis Paulista	11,800
7º	Lubianny Yasmin Moretti	Pederneiras	11,650
8º	Giovana Ferreira Tonin	Lençóis Paulista	11,550
9º	Catarina Gonçalves Siriani	Pederneiras	11,2
10º	Giovanna Cavalcante Penques	Lins	11,15
11º	Anna Beatriz da Silva Peres	Bauru	10,95
12º	Rafaela Munhoz Ponce de Oliveira	Lins	10,85
13º	Lavinia Batista Oliveira	Bauru	10,75
14º	Maria Clara Rodrigues L. Nogueira	Lins	10,7
15º	Joana Ferreira Tagliaferro	Lins	10,65
16º	Sophia Cardoso Manoel	Guarantã	10,35
17º	Lorena Sousa Silva Chaves	Lençóis Paulista	10,3
18º	Heloá Grus de Paula	Lençóis Paulista	10,25
19º	Ana Luiza Salaber Pereira	Lins	10
20º	Kamily Beatriz Ramos	Guarantã	9,85
21º	Alicia Sofia de Paula Ferreira	Guarantã	9,8
22º	Helena Nicolino Anunciação Perez	Pederneiras	9,7
23º	Luisa Santana de Oliveira	Pederneiras	9,55
24º	Marcela Borges de Andrade	Piratininga	8,6
25º	Manuela Nadeu Picelli dos Santos	Guarantã	8,4
26º	Barbara Dalpino	Guarantã	8,1
27º	Luiza Perroni Ambrosio	Jaú	7,6
28º	Lorena Santana Corato	Porto Ferreira	7,45
28º	Pietra Ferreiratiossi Castello Branco	Piratininga	7,45
30º	Maria Fernanda Gatti	Piratininga	7,3
31º	Helena de Carvalho Ventura	Jaú	7,1
32º	Lorena Dalkimin Alves	Piratininga	6,9
33º	Isadora Messias Domingues	Jaú	6,8



34º	Julia Rocha Lourenço	Descalvado	6,75
34º	Laívinia Cocito Ikehara	Piratininga	6,75
36º	Alicia Monzani Varella	Descalvado	6
37º	Maite Piva	Jaú	5,85
38º	Emilly Moraes Bitencourt	Porto Ferreira	5,7
39º	Emanuely Guntler Dias de Oliveira	Descalvado	5,5
40º	Chiara Cerutti Fraticell	Porto Ferreira	5,2
41º	Marina Roque Bauman	Descalvado	4,55
42º	Manuely Patracon dos santos	Descalvado	4,35
43º	Rafaella Lopes Murari	Jaú	4,2
43º	Ana Beatriz de Souza Sudan	Porto Ferreira	4,2

Classificação Individual Geral

Class.	Ginastas	Município	Nota
1º	Beatriz dos Santos	Bauru	47,85
2º	Rebeca Landis Montessi	Bauru	47,25
3º	Alana de Lima Mukai	Pederneiras	46,45
4º	Luiza de Lima Careneiro e Souza	Bauru	44,85
5º	Eduarda Pires Timoteo	Lençóis Paulista	41,85
5º	Lubianny Yasmin Moretti	Pederneiras	41,85
7º	Giovanna Cavalcante Penques	Lins	40,15
8º	Anna Beatriz da Silva Peres	Bauru	39,85
9º	Heloá Grus de Paula	Lençóis Paulista	39,75
10º	Kamily Beatriz Ramos	Guarantã	39,2
11º	Lavínia Batista Oliveira	Bauru	38,9
11º	Maria Clara Rodrigues L. Nogueira	Lins	38,9
13º	Sophia Cardoso Manoel	Guarantã	38,8
14º	Lisa Flores de Almeida Melo	Lençóis Paulista	38,55
15º	Joana Ferreira Tagliaferro	Lins	38,1
16º	Rafaela Munhoz Ponce de Oliveira	Lins	37,35
17º	Alicia Sofia de Paula Ferreira	Guarantã	36,3
18º	Ana Luiza Salaber Pereira	Lins	34,05
19º	Giovana Ferreira Tonin	Lençóis Paulista	30,4
20º	Laívinia Cocito Ikehara	Piratininga	28,95
21º	Helena Conicelli Soutana	Lençóis Paulista	28,35
22º	Marcela Borges de Andrade	Piratininga	26,6
23º	Manuela Nadeu Picelli dos Santos	Guarantã	26,1
24º	Barbara Dalpino	Guarantã	25,8
25º	Lorena Santana Corato	Porto Ferreira	24,8
26º	Maria Luiza da Silva Lopes Martins	Piratininga	24,5
27º	Emilly Moraes Bitencourt	Porto Ferreira	24,4
28º	Maria Fernanda Gatti	Piratininga	23,9



29º	Catarina Gonçalves Siriani	Pederneiras	20,7
30º	Julia Rocha Lourenço	Descalvado	20,5
31º	Helena Nicolino Anunciação Perez	Pederneiras	19,75
32º	Laura Teixeira Martins	Guarantã	19,35
32º	Helena Amarante Lopes	Pederneiras	19,35
34º	Elisa Quirino Moraes Silveira	Pederneiras	18,9
35º	Pietra Ferreiratiossi Castello Branco	Piratininga	18,75
36º	Luisa Santana de Oliveira	Pederneiras	18,6
37º	Emanuelly Guntler Dias de Oliveira	Descalvado	18,55
38º	Lorena Sousa Silva Chaves	Lençóis Paulista	18,45
39º	Maria Luiza Bozzini Vieira	Pederneiras	17,85
40º	Ana Beatriz de Souza Sudan	Porto Ferreira	17,15
41º	Marina Roque Bauman	Descalvado	14,05
42º	LuizaPerroni Ambrosio	Jaú	11,9
43º	Alicia Monzani Varella	Descalvado	11,6
44º	Lorena Dalkimin Alves	Piratininga	11,2
45º	Chiara Cerutti Fraticell	Porto Ferreira	8,7
46º	Maria Izabel Bruno Dente Gurtler	Descalvado	8,35
47º	Rafaella Lopes Murari	Jaú	8,25
48º	Manuely Patracon dos santos	Descalvado	8,1
49º	Helena de Carvalho Ventura	Jaú	7,1
50º	Isadora Messias Domingues	Jaú	6,8
51º	Maite Piva	Jaú	5,85
52º	Lara Palomares Cruz	Jaú	4,4
53º	Leticia Albieri Ribeiro	Descalvado	4,2
54º	Ana Paula Barboza	Descalvado	3,75
54º	Alice Jacomini Candido	Jaú	3,75
56º	Maria Eugenia Botari Gallis	Jaú	3,05

Classificação final por equipes

Class.	Município	Pontos
1º	Bauru	139,95
2º	Pederneiras	128,85
3º	Lençóis Paulista	123,5
4º	Lins	118
5º	Guarantã	115,65
6º	Piratininga	95,75
7º	Porto Ferreira	70,85
8º	Descalvado	64,45
9º	Jaú	34,25



Categoria - Livre Feminino

Classificação individual no Salto

Class.	Ginastas	Município	Nota
1º	Maria Eduarda Santos de Freitas	Botucatu	11,05
2º	Stephany Rebeca Vieira dos Reis	Promissão	11
3º	Mellissa Eduarda Macedo	Piracicaba	10,95
4º	Betyna Caroline Forti Franco	Botucatu	10,9
5º	Alice Ferreira de Moura	Piracicaba	10,75
6º	Antonella Tavano Carvalho	Botucatu	10,7
7º	Lucia Carvalho Gomes	Botucatu	10,4
7º	Ana Bueno Netto	Promissão	10,4
9º	Rebeca Moratelli de Souza	Botucatu	10,35
10º	Leticia Barbosa Buck	Piracicaba	10,3
11º	Helena Danelon Kihara	Piracicaba	10,1
12º	Iza Marques Cruz	Promissão	9,85
12º	Sophia Rezende Cardoso	Promissão	9,85
14º	Beatriz Azevedo Souza	Piracicaba	9,75

Classificação individual na Paralela

Class.	Ginastas	Município	Nota
1º	Mellissa Eduarda Macedo	Piracicaba	9,15
2º	Maria Eduarda Santos de Freitas	Botucatu	9,1
3º	Lucia Carvalho Gomes	Botucatu	8,85
4º	Antonella Tavano Carvalho	Botucatu	8,8
5º	Rebeca Moratelli de Souza	Botucatu	8,75
6º	Helena Danelon Kihara	Piracicaba	8,5
7º	Stephany Rebeca Vieira dos Reis	Promissão	8,45
8º	Luisa Maria Escaquete Farias	Piracicaba	8,4
8º	Ana Bueno Netto	Promissão	8,4
10º	Iza Marques Cruz	Promissão	8,2
11º	Beatriz Azevedo Souza	Piracicaba	8,1
12º	Betyna Caroline Forti Franco	Botucatu	7,9
13º	Alice Ferreira de Moura	Piracicaba	7,15
14º	Sophia Rezende Cardoso	Promissão	4,85



Classificação individual na Trave

Class.	Ginastas	Município	Nota
1º	Antonella Tavano Carvalho	Botucatu	9,95
2º	Maria Eduarda Santos de Freitas	Botucatu	9,85
3º	Betyna Caroline Forti Franco	Botucatu	9,45
4º	Sophia Rezende Cardoso	Promissão	9,25
5º	Mellissa Eduarda Macedo	Piracicaba	9,1
6º	Iza Marques Cruz	Promissão	8,9
7º	Luisa Maria Escaquete Farias	Piracicaba	8,05
8º	Alice Ferreira de Moura	Piracicaba	7,950
9º	Rebeca Moratelli de Souza	Botucatu	7,800
10º	Helena Danelon Kihara	Piracicaba	7,700
11º	Stephany Rebeca Vieira dos Reis	Promissão	7,450
12º	Lucia Carvalho Gomes	Botucatu	7,000
12º	Ana Bueno Netto	Promissão	7,000
14º	Heloisa Zambretti Possebon	Piracicaba	6,8

Classificação individual no Solo

Class.	Ginastas	Município	Nota
1º	Maria Eduarda Santos de Freitas	Botucatu	11,500
2º	Alice Ferreira de Moura	Piracicaba	10,400
3º	Stephany Rebeca Vieira dos Reis	Promissão	10,200
4º	Ana Bueno Netto	Promissão	10,15
5º	Rebeca Moratelli de Souza	Botucatu	9,85
6º	Betyna Caroline Forti Franco	Botucatu	9,8
7º	Mellissa Eduarda Macedo	Piracicaba	9,550
8º	Helena Danelon Kihara	Piracicaba	8,950
9º	Sophia Rezende Cardoso	Promissão	8,850
10º	Antonella Tavano Carvalho	Botucatu	8,400
11º	Lucia Carvalho Gomes	Botucatu	8,250
12º	Luisa Maria Escaquete Farias	Piracicaba	8,200
13º	Iza Marques Cruz	Promissão	7,95
14º	Beatriz Azevedo Souza	Piracicaba	7,8

Classificação Individual Geral

Class.	Ginastas	Município	Nota
1º	Maria Eduarda Santos de Freitas	Botucatu	41,500
2º	Mellissa Eduarda Macedo	Piracicaba	38,750



3º	Betyna Caroline Forti Franco	Botucatu	38,05
4º	Antonella Tavano Carvalho	Botucatu	37,85
5º	Stephany Rebeca Vieira dos Reis	Promissão	37,1
6º	Rebeca Moratelli de Souza	Botucatu	36,750
7º	Alice Ferreira de Moura	Piracicaba	36,250
8º	Ana Bueno Netto	Promissão	35,950
9º	Helena Danelon Kihara	Piracicaba	35,250
10º	Iza Marques Cruz	Promissão	34,900
11º	Lucia Carvalho Gomes	Botucatu	34,500
12º	Sophia Rezende Cardoso	Promissão	32,8
13º	Beatriz Azevedo Souza	Piracicaba	25,650
14º	Luisa Maria Escaquete Farias	Piracicaba	24,650
15º	Leticia Barbosa Buck	Piracicaba	10,300
16º	Heloisa Zambretti Possebon	Piracicaba	6,800

Classificação final por equipes

Class.	Município	Pontos
1º	Botucatu	119,8
2º	Piracicaba	112,05
3º	Promissão	111,1

Categoria - até 16 anos Masculino

Classificação individual no Solo

CLASS.	GINASTA	MUNICÍPIO	NOTA
1º	Davi Bezerra Lima	Piracicaba	13,9
2º	Heitor Juodinis Rossin	Piracicaba	12,6
3º	Felipe Rodrigues	Piracicaba	11,000
4º	Iago Fortunato Blezer Moreira	Piracicaba	10,700

Classificação individual no Cavalo com Alças

CLASS.	GINASTA	MUNICÍPIO	NOTA
1º	Davi Bezerra Lima	Piracicaba	13,55
2º	Heitor Juodinis Rossin	Piracicaba	11,4
3º	Iago Fortunato Blezer Moreira	Piracicaba	10,4
4º	Felipe Rodrigues	Piracicaba	9,85



Classificação individual na Argola

CLASS.	GINASTA	MUNICÍPIO	NOTA
1º	Davi Bezerra Lima	Piracicaba	13,000
2º	Heitor Juodinis Rossin	Piracicaba	10,950
3º	Iago Fortunato Blezer Moreira	Piracicaba	10,100
4º	Felipe Rodrigues	Piracicaba	10,000

Classificação individual no Salto

CLASS.	GINASTA	MUNICÍPIO	NOTA
1º	Davi Bezerra Lima	Piracicaba	15,200
2º	Heitor Juodinis Rossin	Piracicaba	13,700
3º	Iago Fortunato Blezer Moreira	Piracicaba	12,500
4º	Felipe Rodrigues	Piracicaba	12,200

Classificação individual na Paralela

CLASS.	GINASTA	MUNICÍPIO	NOTA
1º	Heitor Juodinis Rossin	Piracicaba	13,5
2º	Davi Bezerra Lima	Piracicaba	13,25
3º	Felipe Rodrigues	Piracicaba	9
4º	Iago Fortunato Blezer Moreira	Piracicaba	8,3

Classificação individual na Barra

CLASS.	GINASTA	MUNICÍPIO	NOTA
1º	Davi Bezerra Lima	Piracicaba	15,750
2º	Heitor Juodinis Rossin	Piracicaba	11,700
3º	Felipe Rodrigues	Piracicaba	10,6
4º	Iago Fortunato Blezer Moreira	Piracicaba	10,2

Classificação Individual Geral

CLASS.	GINASTA	MUNICÍPIO	NOTA
1º	Davi Bezerra Lima	Piracicaba	84,650
2º	Heitor Juodinis Rossin	Piracicaba	73,850
3º	Felipe Rodrigues	Piracicaba	62,650
4º	Iago Fortunato Blezer Moreira	Piracicaba	62,200

Classificação final por equipes

CLASS.	MUNICÍPIO	PONTOS
1º	Piracicaba	222,1



Categoria - Livre Masculino

Classificação individual no Solo

CLASS.	GINASTA	MUNICÍPIO	NOTA
1º	Marcos Daniel Nunes dos Santos	Lins	11
2º	Oséias dias Brito Odilon	Guarantã	10,2
3º	Gabriel Peteran Arena	Guarantã	9,700
4º	Anderson Alexandre Ribeiro dos Santos	Guarantã	8,700
5º	Anthony Gabriel de Arruda P.Chiodi	Botucatu	5,800
6º	Osmar Junior dos Santos Leonel	Guarantã	5,500
7º	Hugo Micaías Cazassola Rodrigues	Botucatu	3,300

Classificação individual no Cavalo com Alças

CLASS.	GINASTA	MUNICÍPIO	NOTA
1º	Anderson Alexandre Ribeiro dos Santos	Guarantã	7,95
2º	Gabriel Peteran Arena	Guarantã	5,85
3º	Oséias dias Brito Odilon	Guarantã	5,550
4º	Samuel Geremias do Nascimento	Guarantã	5,350
5º	Marcos Daniel Nunes dos Santos	Lins	5,300
6º	Matheus Luis dos Santos	Guarantã	4,900
7º	Anthony Gabriel de Arruda P.Chiodi	Botucatu	2,500

Classificação individual na Argola

CLASS.	GINASTA	MUNICÍPIO	NOTA
1º	Gabriel Peteran Arena	Guarantã	9,9
2º	Anderson Alexandre Ribeiro dos Santos	Guarantã	9,1
2º	Oséias dias Brito Odilon	Guarantã	9,1
4º	Marcos Daniel Nunes dos Santos	Lins	6,250
5º	Samuel Geremias do Nascimento	Guarantã	5,800
6º	Osmar Junior dos Santos Leonel	Guarantã	5,700
7º	Anthony Gabriel de Arruda P.Chiodi	Botucatu	3,000

Classificação individual no Salto

CLASS.	GINASTA	MUNICÍPIO	NOTA
1º	Oséias dias Brito Odilon	Guarantã	11,7
2º	Marcos Daniel Nunes dos Santos	Lins	10,1
3º	Anderson Alexandre Ribeiro dos Santos	Guarantã	9,7
4º	Gabriel Peteran Arena	Guarantã	9,2
5º	Anthony Gabriel de Arruda P.Chiodi	Botucatu	8,900
6º	Hugo Micaías Cazassola Rodrigues	Botucatu	5,200



Classificação individual na Paralela

CLASS.	GINASTA	MUNICÍPIO	NOTA
1º	Anderson Alexandre Ribeiro dos Santos	Guarantã	9,4
2º	Oséias dias Brito Odilon	Guarantã	8,2
3º	Gabriel Peteran Arena	Guarantã	6,4
4º	Marcos Daniel Nunes dos Santos	Lins	6,2
5º	Matheus Luis dos Santos	Guarantã	3,7
6º	Samuel Geremias do Nascimento	Guarantã	3,400
7º	Anthony Gabriel de Arruda P.Chiodi	Botucatu	1,400

Classificação individual na Barra

CLASS.	GINASTA	MUNICÍPIO	NOTA
1º	Anderson Alexandre Ribeiro dos Santos	Guarantã	5,600
2º	Gabriel Peteran Arena	Guarantã	4,8
3º	Oséias dias Brito Odilon	Guarantã	4,2
4º	Osmar Junior dos Santos Leonel	Guarantã	4
5º	Marcos Daniel Nunes dos Santos	Lins	3,9
6º	Anthony Gabriel de Arruda P.Chiodi	Botucatu	1,5
6º	Samuel Geremias do Nascimento	Guarantã	1,500

Classificação Individual Geral

CLASS.	GINASTA	MUNICÍPIO	NOTA
1º	Anderson Alexandre Ribeiro dos Santos	Guarantã	50,450
2º	Oséias dias Brito Odilon	Guarantã	48,950
3º	Gabriel Peteran Arena	Guarantã	45,85
4º	Marcos Daniel Nunes dos Santos	Lins	42,75
5º	Anthony Gabriel de Arruda P.Chiodi	Botucatu	23,1
6º	Samuel Geremias do Nascimento	Guarantã	16,05
7º	Osmar Junior dos Santos Leonel	Guarantã	15,2
8º	Matheus Luis dos Santos	Guarantã	8,600
9º	Hugo Micaías Cazassola Rodrigues	Botucatu	8,500

Classificação final por equipes

CLASS.	MUNICÍPIO	PONTOS
1º	Guarantã	145,25
2º	Lins	42,75
3º	Botucatu	31,6



Resultado Natação - Jogos Regionais

09 de julho de 2026 - Quinta-feira

Início da Competição: 08h30

3ª Etapa

22ª Prova : 50 metros nado Costas - Feminino

Clas	Nome	Município	Resultado	Pontos
1º	Maria Fernanda Chapani de Oliveira	Lençóis Paulista	30.59	9
2º	Adriana Bitiati	Botucatu	30.94	7
3º	Vitória Medina dos Santos	Lençóis Paulista	33.23	6
4º	Laura Carvalho Alves	Pirassununga	33.25	5
5º	Maria Alice Santos Rossler	Bauru	33.84	4
6º	Carolina Satorti Arroteia	Bauru	34.46	3
7º	Isabelle Sobrinho Oliveira	Botucatu	35.12	2
8º	Laura Eduarda Santos	São Carlos	37.59	1
9º	Marina Giovannini	Piracicaba	37.94	
10º	Manuela Barbosa	São Carlos	39.37	

23ª Prova : 50 metros nado Costas - Masculino

Clas	Nome	Município	Resultado	Pontos
1º	Miguel Augusto Kibata	Bauru	28.72	9
2º	Miguel Thomas Santos Zagato	Pederneiras	29.01	7
3º	Eduardo Rapinelli Vieira	Lençóis Paulista	29.06	6
4º	Luiz Guilherme L. Luchesi	Jaú	29.39	5
5º	André Tebet Vieira	Botucatu	29.61	4
6º	Rafael Adriano de Oliveira Leite	São Carlos	30.63	3
7º	Renato Cotenci	Botucatu	31.03	2
8º	Rafael Giovannini	Piracicaba	31.52	1
9º	Bernardo Koch da Silva	Bauru	31.81	
10º	Antonio Carlos Schievano Jr.	Piracicaba	32.48	
11º	Pedro Alves de Moraes	Lençóis Paulista	33.22	
12º	Clayton Oliver Pontes	Lins	37.09	
13º	Edilson Adriano Marangon	Porto Ferreira	44.07	
14º	Samuel Araujo Simão	Lins	46.53	

24ª Prova : 200 metros nado Peito - Feminino

Clas	Nome	Município	Resultado	Pontos
1º	Julia Gomes Pavão	Botucatu	2.48.10	9
2º	Lara do Nascimento Laneza	Bauru	2.57.52	7
3º	Manuela Guaranha	Bauru	3.02.96	6
4º	Laura Cicca	Piracicaba	3.14.82	5
5º	Helena Celestino	Botucatu	3.19.03	4
6º	Sophia Alton Secerino	São Carlos	3.20.80	3
7º	Giovana dos Santos Martins	Lençóis Paulista	3.21.50	2
8º	Milena Sena	São Carlos	3.22.15	1
9º	Livia Fernanda Matos	Piracicaba	3.32.75	
10º	Livia Fonseca	Lençóis Paulista	3.34.21	



11º	Isabela de Lima Miranda	Jaú	3.41.20
12º	Sophia Alessandra da Silva	Duartina	3.46.68
13º	Beatriz Soares Campanari	Duartina	4.02.61

25ª Prova : 200 metros nado Peito - Masculino

Clas	Nome	Município	Resultado	Pontos
1º	Rafael Camargo	Piracicaba	2.27.09	9
2º	Enzo Lopes Zucaro	Bauru	2.31.75	7
3º	Felipe Gabriel Carvalho Borges	Bauru	2.31.94	6
4º	Henrique Alessi	Botucatu	2.37.18	5
5º	João Pedro da Silva Botega	São Carlos	2.40.59	4
6º	Caio Viana Ongaratto	Lençóis Paulista	2.44.17	3
7º	João Vitor Mariotto	Piracicaba	2.56.01	2
8º	Luis Eduardo Virgílio Cardoso	Pirassununga	2.58.38	1
9º	Roberto Sartorelli Martini	Lençóis Paulista	3.01.54	
10º	Pedro Henrique S. Giffu	Jaú	3.13.40	
11º	Alipio Berbert Fukunishi	Botucatu	3.29.22	
12º	Guilherme Ruiz	Jaú	3.32.32	
13º	Luis Otávio Matias Pereira	Lins	3.58.78	
	Luiz Carlos Câmara Neto	Lins	DQ	
	Pedro H. Delello Fonseca	São Carlos	DQ	

26ª Prova : 200 metros nado Livre - Feminino

Clas	Nome	Município	Resultado	Pontos
1º	Ana Buck	Piracicaba	2.14.94	9
2º	Luana Jeronimo de Oliveira	Bauru	2.15.12	7
3º	Vitoria Bacantrim Chagas de Souza	Bauru	2.16.55	6
4º	Izabel Sofia B. Cecilio	Botucatu	2.23.21	5
5º	Isabelly Lopes dos Santos	São Carlos	2.27.82	4
6º	Erika Honda	Pirassununga	2.32.01	3
7º	Ana Julia Oliveira	Lençóis Paulista	2.32.88	2
8º	Catarina Chenin Carbonari	Botucatu	2.36.25	1
9º	Laura Eduarda Santos	São Carlos	2.40.38	
10º	Giovana dos Santos Martins	Lençóis Paulista	2.41.72	
11º	Agata Sakissian	Piracicaba	2.46.18	

27ª Prova : 200 metros nado Livre - Masculino

Clas	Nome	Município	Resultado	Pontos
1º	Lucas Santos de Oliveira	Bauru	1.53.80	9
2º	Eduardo de Abreu Soares Filho	Lençóis Paulista	1.55.23	7
3º	Guilherme Ribeiro Salina	Bauru	1.56.87	6
4º	Felipe Ferraz	Piracicaba	1.57.02	5
5º	Matheus Serrano Dias	Lençóis Paulista	2.01.56	4
6º	Arthur Neves Viegas	Botucatu	2.07.72	3
7º	Leandro Doretto Cardoso	Duartina	2.08.78	2



8º	Luiz Olavo Godoy Guerreiro	Botucatu	2.09.85	1
9º	André Luis da Silva Filho	São Carlos	2.14.19	
10º	Guilherme A. Azevedo	Jau	2.26.00	
11º	Igor Matheus Teixeira	Porto Ferreira	2.31.59	
12º	Gabriel B. Leite	Jau	2.32.07	
13º	João Ricardo de Oliveira	São Carlos	2.37.35	
14º	Murilo Augusto dos Santos	Duartina	2.39.32	
15º	Eduardo Fernando B. Candido Filho	Lins	2.48.75	
16º	Heitor Oliveira Santana	Lins	2.51.78	

28ª Prova : 200 metros nado Medley - Feminino

Clas	Nome	Município	Resultado	Pontos
1º	Micaely Vitoria Santos da Silva	Bauru	2.36.45	9
2º	Julia Gomes Pavão	Botucatu	2.37.34	7
3º	Heloisa Mariano Souza	Bauru	2.41.78	6
4º	Alice Souza Correia	São Carlos	2.46.78	5
5º	Melissa Phippelli Silva	São Carlos	2.54.41	4
6º	Ana Laura Martins	Lençóis Paulista	2.54.58	3
7º	Elena Pereira de Barros	Lençóis Paulista	2.55.14	2
8º	Livia Fernanda Matos	Piracicaba	3.09.56	1
9º	Mirela Vitória Fragoso dos Santos	Duartina	3.10.84	
10º	Yara Sanches Bagini	Botucatu	3.11.58	
11º	Isabella de Lima Miranda	Jaú	3.26.84	
12º	Beatriz Soares Campanari	Duartina	3.45.21	
	Laura Reis	Piracicaba	DQ	

29ª Prova : 200 metros nado Medley - Masculino

Clas	Nome	Município	Resultado	Pontos
1º	Felippe Contecote	Botucatu	2.13.65	9
2º	Julio Cesar Macedo dos Santos	Bauru	2.17.36	7
3º	Otávio Viana	Piracicaba	2.17.76	6
4º	João Guilherme Sanfelice Duarte	Bauru	2.19.06	5
5º	João Pedro da Silva Botega	São Carlos	2.22.81	4
6º	Davi Luca Bezerra	Piracicaba	2.25.10	3
7º	Lorenzo Garcia Mondelli	Lençóis Paulista	2.27.07	2
8º	Ricardo Peres Teixeira Ponciano	Porto Ferreira	2.42.01	1
9º	Murilo Cardoso Borges da Silva	Lençóis Paulista	2.48.26	
10º	Henrique D. Hass	Porto Ferreira	2.48.81	
11º	Antonio Roselem de oliveira	Botucatu	2.49.61	
12º	Isaac Lucas Souza Dias	São Carlos	2.52.75	
13º	João Pedro Fachetti Fortunato	Lins	3.03.45	
14º	Samuel Araujo Simão	Lins	3.26.96	
15º	Miguel Ribeiro	Jaú	DQ	



30ª Prova : Revezamento 4x100 metros nado Livre - Feminino

Clas	Nome	Município	Resultado	Pontos
1º	Luana Jeronimo	Bauru	4.06.07	18
	Ana Clara Silverio			
	Maria Alice Rossler			
	Paola Deganutti			
2º	Flavia Bessi Constantino	Botucatu	4.19.94	14
	Julia Gomes Pavão			
	Adriana Bitiati			
	Izabel Sofia Cecilio			
3º	Maria Fernanda	Lençóis Paulista	4.28.38	12
	Victoria Medina Dos Santos			
	Ana Julia Oliveira			
	Ana Laura Martins			
4º	Ana Buck	Piracicaba	4.32.59	10
	Laura Cicca			
	Leticia Polacow			
	Laura Reis			
5º	Melissa Phippelli Silva	São Carlos	4.37.38	8
	Isabelly Lopes dos Santos			
	Lis Debellis Jordão			
	Alice Souza Correia			
6º	Elloise de Lima Besse	Pederneiras	5.10.21	6
	Julia Rodrigues da Silva			
	Manuela Fabres de Pontes			
	Isadora de Oliveira Favaro			

31ª Prova : Revezamento 4x100 metros nado livre - Masculino

Clas	Nome	Município	Resultado	Pontos
1º	Lucas Santos	Bauru	3.35.52	18
	Guilherme Salina			
	Guilherme Barbuio			
	João Guilherme Sanfelice Duarte			
2º	Otávio Viana	Piracicaba	3.36.81	14
	Felipe Ferraz			
	Lucca Nociti			
	Rafael Camardo			
3º	Eduardo de Abreu Soares Filho	Lençóis Paulista	3.38.00	12
	Eduardo Rampinelli Vieira			
	Lorenzo Garcia Mondelli			
	Matheus Serrano Dias			
4º	André Tebet Vieira	Botucatu	3.47.44	10
	Felippe Contecote			
	Luiz Olavo Godoy Guerreiro			
	Arthur Neves Viegas			



	Rafael Adriano Leite			
5º	André Luis Filho	São Carlos	3.48.20	8
	Arthur Y. Castro Pavan			
	João Pedro Botega			
	Guilherme A. Azevedo			
6º	Rodolfo Risso Milano	Jaú	4.11.57	6
	Pedro Henrique S. Giffu			
	Luiz Guilherme L. Luchesi			
	Igor Matheus Teixeira			
7º	Gustavo José Galhardi	Porto Ferreira	4.19.45	4
	Ricardo Peres Teixeira Ponciano			
	Henrique D. Hass			
	Cauã Gabriel Porto Venâncio			
8º	Enzo Gabriel Alves Ramos	Lins	4.20.50	2
	João Pedro Fachetti Fortunato			
	Eduardo Fernando B. Candido Filho			

4ª Etapa

32ª Prova : 100 metros nado Costas - Feminino

Clas	Nome	Município	Resultado	Pontos
1º	Maria Fernanda Chapani de Oliveira	Lençóis Paulista	1.08.43	9
2º	Heloisa Mariano souza	Bauru	1.11.27	7
3º	Maria Alice Santos Rossler	Bauru	1.11.82	6
4º	Isabelly Lopes Santos	São Carlos	1.13.66	5
5º	Vitoria Medina dos Santos	Lençóis Paulista	1.13.67	4
6º	Laura Carvalho Alves	Pirassununga	1.15.03	2.5
6º	Miriã Pereira Emilio	Botucatu	1.15.03	2.5
8º	Luiza Gomes de Quevedo	Botucatu	1.18.65	1
9º	Marina Giovannini	Piracicaba	1.20.96	
10º	Melissa Phippelli Silva	São Carlos	1.24.34	
11º	Leticia Polacow	Piracicaba	1.29.91	

33ª Prova : 100 metros nado Costas - Masculino

Clas	Nome	Município	Resultado	Pontos
1º	Felippe Contecote	Botucatu	59.57	9
2º	Adriano Pereira Gumiero	Bauru	1.00.86	7
3º	Eduardo Rampinelli Vieira	Lençóis Paulista	1.01.66	6
4º	Miguel Augusto Kibata	Bauru	1.02.39	5
5º	Miguel Thomas Santos Zagato	Pederneiras	1.02.43	4
6º	Luiz Guilherme L. Luchesi	Jaú	1.02.78	3
7º	Arthur Neves Viega	Botucatu	1.05.99	2
8º	Pedro Alves de Moraes	Lençóis Paulista	1.11.28	1
9º	Pedro Vasques	Piracicaba	1.13.07	
10º	Antonio Carlos Schievano Jr.	Piracicaba	1.16.79	
11º	Rodolfo R. Milano	Jaú	1.17.10	



12º	Isaac Lucas Dias	São Carlos	1.17.61
13º	Henrique Duz Hass	Porto Ferreira	1.18.34
14º	Clayton Oliver Pontes	Lins	1.28.54
15º	Igor Matheus Teixeira	Porto Ferreira	1.30.04
16º	Luis Otávio Matias Pereira	Lins	1.46.75

34ª Prova : 100 metros nado Borboleta - Feminino

Clas	Nome	Município	Resultado	Pontos
1º	Ana Clara de Souza Silverio	Bauru	1.07.06	9
2º	Carolina Storti Arroteia	Bauru	1.11.01	7
3º	Elena Pereira de Barros	Lençóis Paulista	1.16.46	6
4º	Laura Reis	Piracicaba	1.16.67	5
5º	Erika Honda	Pirassununga	1.17.86	4
6º	Camila de Mattos Oliveira	Pirassununga	1.21.34	3
7º	Sarah Moreira	Lençóis Paulista	1.22.15	2
8º	Julia Lopes Talin	São Carlos	1.25.50	1
9º	Maitê Tavares Gobeth	Botucatu	1.25.77	
10º	Patricia Palacow	Piracicaba	1.27.01	
11º	Maria Eduarda Scott dos Santos	Botucatu	1.27.74	
12º	Millena Sena	São Carlos	1.32.88	
13º	Beatriz Soares Campanari	Duartina	1.45.13	

35ª Prova : 100 metros nado Borboleta - Masculino

Clas	Nome	Município	Resultado	Pontos
1º	Lucas Santos de Oliveira	Bauru	0.57.84	9
2º	André Tebet Vieira	Botucatu	0.58.81	7
3º	Davi Lucas Bezerra	Piracicaba	1.00.22	6
4º	Otávio Viana	Piracicaba	1.00.85	5
5º	Guilherme Serrano Barbuio	Bauru	1.00.93	4
6º	André Luis Silva	São Carlos	1.03.01	3
7º	Rapael Adriano Leite	São Carlos	1.05.53	2
8º	Gabriel Thaigle Xavier	Botucatu	1.05.67	1
9º	João Gabriel Pavanello	Lençóis Paulista	1.05.81	
10º	Lorenzo Garcia Mondelli	Lençóis Paulista	1.07.73	
11º	Pedro Henrique S. Giffu	Jaú	1.15.50	
12º	Gustavo José Galhardi	Porto Ferreira	1.17.63	
13º	Samuel Araujo Simão	Lins	1.34.04	

36ª Prova : 400 metros nado Livre - Feminino

Clas	Nome	Município	Resultado	Pontos
1º	Paola Deganutti Oliveira	Bauru	4.37.90	9
2º	Ana Buck	Piracicaba	4.43.25	7
3º	Larissa dos Santos Narcizo	Bauru	4.43.47	6
4º	Izabel Sofia Branco Cecilia	Botucatu	4.57.50	5
5º	Alice Souza Correia	São Carlos	4.59.25	4
6º	Ana Laura Martins	Lençóis Paulista	5.10.38	3
7º	Catarina Chenin Carbonari	Botucatu	5.11.03	2
8º	Ana Julia Oliveira	Lençóis Paulista	5.13.94	1



9º	Laura Eduarda Santos	São Carlos	5.44.46
10º	Sophia alessandra da Silva	Duartina	6.10.42

37ª Prova : 400 metros nado Livre - Masculino

Clas	Nome	Município	Resultado	Pontos
1º	Eduardo de Abreu Soares Filho	Lençóis Paulista	4.07.92	9
2º	Guilherme Ribeiro Salina	Bauru	4.14.13	7
3º	Matheus Serrano Dias	Lençóis Paulista	4.16.60	6
4º	João Guilherme Sanfelice Duarte	Bauru	4.19.33	5
5º	Arthur y. Castro Pavan	São Carlos	4.28.13	4
6º	Arthur Neves Viega	Botucatu	4.29.10	3
7º	Guilherme A. Azevedo	Jaú	4.29.57	2
8º	Leandro Doretto Cardoso	Duartina	4.32.04	1
9º	Guilherme Sakai	Piracicaba	4.50.28	
10º	Gabriel Garlindo Xavier	Botucatu	4.54.12	
11º	Cauã Gabriel Porto Venâncio	Lins	4.56.81	
12º	Pedro Takao Assda	São Carlos	5.01.70	
13º	Felipe Ferraz	Piracicaba	5.11.15	
14º	Miguel Ribeiro	Jaú	5.29.60	
15º	Murilo Augusto dos Santos	Duartina	5.39.43	
16º	Gustavo José Galhardi	Porto Ferreira	5.41.47	
17º	Enzo Gabriel Alves Barros	Lins	5.48.20	

38ª Prova : Revezamento 4x100 metros Medley - Feminino

Clas	Nome	Município	Resultado	Pontos
1º	Heloisa Mariano	Bauru	4.40.90	18
	Lara Laneza			
	Micaely Vitoria			
	Luana Jeronimo			
2º	Maria Fernanda C. de Oliveira	Lençóis Paulista	4.52.41	14
	Victória Medina			
	Elena Barros			
	Ana Julia Oliveira			
3º	Miriã Pereira Emilio	Botucatu	4.58.63	12
	Julia Gomes Pavão			
	Catarina Chenin Carbonara			
	Izabel Branco Cecilio			
4º	Isabelly Lopes Santos	São Carlos	5.07.66	10
	Melissa Philipelli Silva			
	Sophia Alton Severino			
	Alice Souza Correia			
5º	Ana Buck	Piracicaba	5.10.81	8
	Laura Cicca			
	Laura Reis			
	Leticia Palacow			



39ª Prova : Revezamento 4x100 metros Medley - Masculino

Clas	Nome	Município	Resultado	Pontos
1º	Lucas Santos	Bauru	4.03.07	18
	Felipe Gabriel C. Borges			
	Guilherme Barbuio			
	Adriano Gumiero			
2º	Rafael Giovannini	Piracicaba	4.04.78	14
	Rafael Camargo			
	Davi Bezerra			
	Otávio Viana			
3º	Eduardo R. Vieira	Lençóis Paulista	4.05.07	10
	Caio Ongaratto			
	Eduardo de Abreu Soares			
	Matheus Serrano Dias			
4º	Felippe Contecote	Botucatu	4.09.96	8
	Pietro Duarte			
	André Tebet			
	Arthur Viegas			
5º	Rafael Adriano Leite	São Carlos	4.19.18	6
	João Pedro Botega			
	Arthur y. Castro Pavan			
	André Luis Filho			
6º	Rodolfo R. Milano	Jaú	4.53.15	4
	Pedro Henrique S. Giffu			
	Luiz Guilherme L. Luchesi			
	Gabriel P. Leite			
7º	Ricardo Peres Teixeira Ponciano	Porto Ferreira	5.04.38	2
	Henrique Duz Hass			
	Gustavo José Galhardi			
	igor Matheus Teixeira			
8º	Clayton Oliver Pontes	Lins	5.19.01	
	Enzo Gabriel Alves Ramos			
	Cauã Gabriel Porto Venâncio			
	Flavio augusto Fachetti Fortunato			



CLASSIFICAÇÃO FINAL FEMININO

Clas	Município	Pontos
1º	Bauru	284
2º	Lençóis Paulista	144
3º	Botucatu	141.5
4º	São Carlos	103
5º	Piracicaba	91
6º	Pirassununga	45.5
7º	Pederneiras	6
8º	Duartina	3
9º	Jaú	2
10º	Porto Ferreira	1

CLASSIFICAÇÃO FINAL MASCULINO

Clas	Município	Pontos
1º	Bauru	250.5
2º	Botucatu	150
3º	Lençóis Paulista	147
4º	Piracicaba	136
5º	São Carlos	83.5
6º	Jaú	35
7º	Pederneiras	17
8º	Porto Ferreira	10
9º	Lins	9
10º	Duartina	8
11º	Pirassununga	3

Término da Competição: 16h30



Classificação Final Por Modalidade

CLAS.	BASQUETE FEM. 21	PT.
1º	Botucatu	9

CLAS.	CAPOEIRA FEM	PT.
1º	Piracicaba	9
2º	Bauru	7
3º	Lençóis Paulista	6
4º	Jahu	5
5º	Botucatu	3
5º	Areiópolis	3
5º	Itapui	3
8º	Boracéia	1

CLAS.	CAPOEIRA MASC	PT.
1º	Bauru	9
2º	Botucatu	7
3º	Descalvado	6
4º	Jahu	5
5º	Areiópolis	4
6º	Itatinga	3
7º	Piracicaba	2
8º	Agudos	1

CLAS.	CICLISMO FEM	PT.
1º	Piracicaba	9
2º	São Carlos	7
3º	Botucatu	6
4º	Lençóis Paulista	5
5º	São Manuel	4

CLAS.	CICLISMO MASC	PT.
1º	São Carlos	9
2º	Botucatu	7
3º	Piracicaba	6
4º	Pederneiras	5
5º	Lençóis Paulista	4
6º	Jahu	3

CLAS.	DAMAS FEM	PT.
1º	Jahu	9
2º	Bauru	7

CLAS.	DAMAS MASC LIVRE	PT.
1º	Jahu	9
2º	Agudos	7

CLAS.	GIN.ART. MASC. 16	PT.
1º	Piracicaba	9

CLAS.	GIN.RTMICA. FEM 14	PT.
1º	Bauru	9
2º	Saltinho	7
3º	Agudos	6
4º	Areiópolis	5
5º	Pirassununga	4

CLAS.	KARATÊ FEM	PT.
1º	Piracicaba	9
2º	São Carlos	7
3º	Botucatu	6
4º	Agudos	5
5º	Pederneiras	4
6º	Lençóis Paulista	3
7º	Igaracú do Tietê	2
8º	Descalvado	1

CLAS.	KARATÊ MASC	PT.
1º	Piracicaba	9
2º	Agudos	7
3º	Jahu	6
4º	Pederneiras	5
5º	Bauru	4
6º	São Carlos	3
7º	Botucatu	2
8º	Lençóis Paulista	1

CLAS.	TÊNIS FEM 21	PT.
1º	São Carlos	9
2º	Conchas	7
3º	Piracicaba	6

CLAS.	TÊNIS MASC	PT.
1º	Bauru	9
2º	São Pedro	7
3º	Pirassununga	6
4º	São Manuel	5
5º	Botucatu	4
6º	Pederneiras	3
7º	Igaracú do Tietê	2

CLAS.	T. DE MESA FEM 21	PT.
1º	Piracicaba	9
2º	Botucatu	7
3º	Pratânia	6
4º	São Pedro	5

CLAS.	T. DE MESA FEM	PT.
1º	Jahu	9
2º	Lençóis Paulista	7

CLAS.	T. DE MESA MASC 21	PT.
1º	Jahu	9
2º	Piracicaba	7
3º	São Pedro	6
4º	Promissão	5
5º	Pratânia	4
6º	Agudos	3
7º	Igaracú do Tietê	2
8º	Sabino	1

CLAS.	T. DE MESA MASC	PT.
1º	São Carlos	9
2º	Lençóis Paulista	7
3º	Pirassununga	6
4º	Itatinga	5
5º	Botucatu	4
6º	Descalvado	3
7º	São Manuel	2
8º	Itapui	1

CLAS.	HANDEBOL FEM 21	PT.
1º	Botucatu	9
2º	Lins	7
3º	Promissão	6
4º	Barra Bonita	5
5º	Jahu	4

CLAS.	HANDEBOL MASC 21	PT.
1º	Botucatu	9
2º	Bauru	7
3º	Dois Córregos	6
4º	Agudos	5
5º	Promissão	4
6º	Barra Bonita	3
7º	Mineiros do Tietê	2
8º	Lins	1

CLAS.	FUTEBOL FEM	PT.
1º	Bauru	9
2º	Piracicaba	7
3º	Lins	6
4º	São Carlos	5
5º	Pederneiras	4
6º	Lençóis Paulista	3
7º	Botucatu	2



CLAS.	TÊNIS MASC 21	PT.
1º	São Carlos	9
2º	Lençóis Paulista	7
3º	Conchas	6
4º	Sabino	5
5º	Piracicaba	4
6º	Barra Bonita	3

CLAS.	VOLEI DE PRAIA MASC	PT.
1º	Bauru	9
2º	Agudos	7
3º	Bofete	6
4º	Dois Córregos	5
5º	São Carlos	4
6º	Conchas	3
7º	Porto Ferreira	2
8º	Lençóis Paulista	1

CLAS.	VOLEI DE PRAIA FEM	PT.
1º	Bauru	9
2º	Conchas	7
3º	São Carlos	6
4º	Descalvado	5
5º	Porto Ferreira	4
6º	Lençóis Paulista	3
7º	Botucatu	2
8º	Promissão	1

CLAS.	GIN. ARTISTICA FEM	PT.
1º	Bauru	1º
2º	Pederneiras	2º
3º	Lençóis Paulista	3º
4º	Lins	4º
5º	Guarantã	5º
6º	Piratininga	6º
7º	Porto Ferreira	7º
8º	Descalvado	8º

CLAS.	GIN.ARTÍSTICA FEM	PT.
1º	Botucatu	9
2º	Piracicaba	7
3º	Promissão	6

CLAS.	GIN.ARTÍSTICA MASC	PT.
1º	Guarantã	9
2º	Lins	7
3º	Botucatu	6

CLAS.	TÊNIS FEM	PT.
1º	Bauru	9
2º	Botucatu	7
3º	Porto Ferreira	6
4º	São Pedro	5
5º	Lençóis Paulista	4

CLAS.	GIN. RITMICA FEM	PT.
1º	Botucatu	9
2º	Piratininga	7
3º	Lençóis Paulista	6
4º	Promissão	5
5º	Piracicaba	4
6º	Capivari	3

CLAS.	NATAÇÃO FEM	PT.
1º	Bauru	9
2º	Lençóis Paulista	7
3º	Botucatu	6
4º	São Carlos	5
5º	Piracicaba	4
6º	Pirassununga	3
7º	Pederneiras	2
8º	Duartina	1

CLAS.	NATAÇÃO MASC	PT.
1º	Bauru	9
2º	Botucatu	7
3º	Lençóis Paulista	6
4º	Piracicaba	5
5º	São Carlos	4
6º	Jahu	3
7º	Pederneiras	2
8º	Porto Ferreira	1

CLAS.	DAMAS FEM 21	PT.
1º	Piracicaba	9
2º	Pirajui	7
3º	Botucatu	6
4º	Promissão	5
5º	São Carlos	4
6º	Pratânia	3
7º	Lençóis Paulista	2

CLAS.	DAMAS MASC 21	PT.
1º	Piracicaba	9
2º	São Carlos	7
3º	Botucatu	6
4º	Promissão	5
5º	Pratânia	4
6º	Pirajuí	3
7º	Bauru	2
8º	Lençóis Paulista	1



Pontuação Parcial

Classifica	pontuação geral	MUNICÍPIOS	PONTUAÇÃO	
			FEM	MASC
1º	143	Botucatu	91	52
2º	133	Piracicaba	82	51
3º	126	Bauru	77	49
4º	97	São Carlos	52	45
5º	88	Lençóis Paulista	61	27
6º	71	Jahu	36	35
7º	50	Agudos	20	30
8º	46	Promissão	32	14
9º	41	Pederneiras	26	15
10º	35	Lins	27	8
11º	32	Conchas	23	9
12º	32	São Pedro	19	13
13º	28	Pirassununga	16	12
14º	26	Pratânia	18	8
15º	25	Descalvado	16	9
16º	24	Porto Ferreira	21	3
17º	22	Guarantã	13	9
18º	21	Areiópolis	17	4
19º	20	Dois Córregos	9	11
20º	20	São Manuel	13	7
21º	20	Barra Bonita	14	6
22º	19	Pirajui	16	3
22º	19	Piratininga	19	0
24º	17	Itatinga	9	8
25º	15	Bofete	9	6
26º	15	Sabino	9	6
27º	15	Igaraçu do Tietê	11	4
28º	12	Itapui	11	1
29º	11	Mineiros do Tietê	9	2
30º	10	Boracéia	10	0
30º	10	Duartina	10	0
32º	9	Arealva	9	0
32º	9	Bariri	9	0
32º	9	Bocaina	9	0
32º	9	Borebi	9	0
32º	9	Brotas	9	0
32º	9	Cafelândia	9	0
32º	9	Getulina	9	0
32º	9	Iacanga	9	0
32º	9	Macatuba	9	0
32º	9	Pongai	9	0
42º	7	Saltinho	7	0
43º	3	Capivari	3	0



Programação Oficial

DATAS	16/jun	04/jul	05/jul	06/jul	07/jul	08/jul	09/jul	10/jul	11/jul	12/jul	13/jul
	Ter	Sab	Dom	Seg	Ter	Qua	Qui	Sex	Sab	Dom	Seg
Congresso Técnico											
Chegada das Delegações											
Entrega Rel. Nominais											
Cerimônia de Abertura											
Atletismo								CE 18h	MT	MT	
Badminton								MTN	MTN		
Basquetebol								MTN	MTN		
Basquete 3x3								MTN	MTN		
Biribol									MT	MT	
Bocha								MT	MT		
Capoeira											
Ciclismo											
Damas											
Futebol								MT	MT		
Futsal								MTN	MTN	MTN	MTN
Ginástica Artística											
Ginástica Rítmica											
Handebol								MTN	MTN		
Judô									CE 8h MT	MT	
Karatê											
Malha								MT	MT	MT	MT
Natação											
Taekwondo								MT			
Tênis											
Tênis de Mesa											
Voleibol								MTN	MTN	MTN	MTN
Volei de Praia											
Xadrez								MT	MT	MT	
Modalidades Extra											
Beach Tênis									MT	MT	
FuteVôlei											

Observações:

MTN Futsal - Finais previstas para período noturno

MTN Voleibol - Finais previstas para período noturno



Programação

10 de julho de 2026 - Sexta-feira

Local: Ginásio de Esportes Edemir Coneglian				
End: Rua Lafayette Mullher Leal, s/n - Jd América				
Hora	Mod.	Jogo		
14:00	HML	São Manuel	x	Descalvado
15:00	HFL	Bauru	x	Piracicaba
18:00	HFL	Lençóis Paulista	x	São Carlos
19:00	HML	Lençóis Paulista	x	São Carlos

Local: Ginásio da ALBA				
End: Rua 13 de Maio, s/n - Centro				
Hora	Mod.	Jogo		
14:00	BM21	Jau	x	Piratininga
15:00	BFL	São Carlos	x	Bauru
16:00	BML	São Manuel	x	Agudos
17:00	BFL	Lençóis Paulista	x	Piracicaba
19:00	BM21	Lençóis Paulista	x	Lins
20:00	BML	Borebi	x	São Carlos

Local: Ginásio da ALBA				
End: Rua 13 de Maio, s/n - Centro				
Hora	Mod.	Jogo		
08:00	B3X3FL	Piracicaba	x	Bauru
08:20	B3X3FL	Lençóis Paulista	x	Botucatu
A seguir	B3X3FL	Jaú	x	São Carlos
A seguir	B3X3FL	Botucatu	x	Piracicaba
A seguir	B3X3FL	Bauru	x	Lençóis Paulista
A seguir	B3X3FL	São Carlos	x	Lins
A seguir	B3X3FL	Piracicaba	x	Lençóis Paulista
A seguir	B3X3FL	Botucatu	x	Bauru
A seguir	B3X3FL	Lins	x	Jaú
A seguir	B3X3ML	Igarapu do Tietê	x	Lins
A seguir	B3X3ML	São Manuel	x	Jaú
A seguir	B3X3ML	Piracicaba	x	Macatuba
A seguir	B3X3ML	Jaú	x	Promissão

Local: Ginásio da ALBA				
End: Rua 13 de Maio, s/n - Centro				
Hora	Mod.	Jogo		
08:00	B3X3ML	Piracicaba	x	Porto Ferreira
08:20	B3X3ML	Macatuba	x	Pirajuí
A seguir	B3X3ML	Lins	x	Dois Córregos
A seguir	B3X3ML	São Carlos	x	Igarapu do Tietê
A seguir	B3X3ML	Promissão	x	São Manuel
A seguir	B3X3ML	Botucatu	x	Pederneiras
A seguir	B3X3ML	Pirajuí	x	Piracicaba
A seguir	B3X3ML	Porto Ferreira	x	Macatuba
A seguir	B3X3ML	Dois Córregos	x	São Carlos
A seguir	B3X3ML	Bauru	x	Botucatu
A seguir	B3X3ML	Pirajuí	x	Porto Ferreira
A seguir	B3X3ML	Igarapu do Tietê	x	Dois Córregos
A seguir	B3X3ML	Lins	x	São Carlos
A seguir	B3X3ML	Pederneiras	x	Bauru



Local: Ginásio de Esportes Cecy Biral Brega				
End: Rua Pernambuco, 333 - Jd Cruzeiro				
Hora	Mod.	Jogo		
08:30	FSM21	Pirajui	x	Promissão
09:30	FSM21	Brotas	x	Pongai
10:30	FSM21	Pirassununga	x	Agudos
13:30	FSM21	Bauru	x	Pratania
14:30	FSM21	Igaraçu do Tiete	x	São Manuel
15:30	FSM21	Jau	x	Itapui
16:30	FSM21	Areiopolis	x	Barra Bonita
18:00	FSML	São Carlos	x	Piracicaba
19:00	FSML	Lins	x	Descalvado

Local: Clube Esportivo Marimbondo				
End: Av. Brasil, 1039 - Centro				
Hora	Mod.	Jogo		
14:00	FSFL	Pirajui	x	Barra Bonita
15:00	FSF21	Bauru	x	Pirassununga
16:00	FSF21	Itatinga	x	Botucatu
17:00	FSFL	Lins	x	São Carlos
19:00	FSF21	Lençóis Paulista	x	Pederneiras
20:00	FSM21	Lençóis Paulista	x	Borebi

Local: Ginásio Municipal Antonio Lorenzetti Fº - (Tonicão)				
End: Praça das Palmeiras, 33 - Centro				
Hora	Mod.	Jogo		
08:00	VM21	Pongai	x	Conchas
09:00	VF21	Mineiros do Tietê	x	São Pedro
10:00	VFL	Botucatu	x	São Carlos
* 5 sets				
14:00	VM21	Macatuba	x	Cafelandia
15:00	VM21	Jau	x	Pirajui
16:00	VM21	Porto Ferreira	x	Barra Bonita
18:00	VML	São Manuel	x	Dois Córregos
19:00	VML	Botucatu	x	Piracicaba

Local: Ginásio CSEC				
End: Rua 13 de Maio, s/n - Centro				
Hora	Mod.	Jogo		
09:00	VF21	Itapuí	x	Agudos
10:00	VF21	Duartina	x	Lins
14:00	VF21	Bauru	x	Guarantã
15:00	VF21	Jaú	x	Pirajuí
18:00	VFL	Piracicaba	x	Borebi
* 5 sets				
20:00	VF21	Lençóis Paulista	x	Barra Bonita

Local: Cancha de Boca - CSEC				
End: Rua 13 de Maio, 650 - Centro				
Hora	Mod.	Jogo		
09:00	BO C1	Jau	x	Piracicaba
09:00	BO C2	Lençóis Paulista	x	Arealva

Local: Cancha de Malha Francisco de Paula Camargo				
End: Av. José Antonio Lorenzetti, sn - Vila São João				
Hora	Mod.	Jogo		
08:00	MA	Piracicaba	x	Igaraçu do Tietê
09:00	MA	Pirassununga	x	Botucatu
10:00	MA	Lençóis Paulista	x	Boracéia
11:00	MA	São Manuel	x	Promissão



Local: Estádio Municipal Archangelo Brega - Bregão				
End: Rua 13 de Maio, s/n - Centro				
Hora	Mod.	Jogo		
08:30	FUT	Jau	x	Porto Ferreira
09:30	FUT	Botucatu	x	Piracicaba

J13

J14

Local: Recanto da Coruja - Clube de Campo Lwart Bracell	
End: Rod Osny Mateus saída km 110 - Sitio Recreio São Judas Ta	
Hora	Modalidade
TAEKWONDO	
09:00	Competição

Local: Colégio São José				
End: R. João Carneiro Geraldês, 600 - Jd Ubirama				
Hora	Mod.	Jogo		
08:00	BADFL	Agudos	x	Arealva
08:30	BADFL	Arealva	x	Botucatu
09:00	BADFL	Botucatu	x	Agudos
Escalação da Competição de Duplas e Individual				
14:00	Competição Individual			

Local: Colégio São José				
End: R. João Carneiro Geraldês, 600 - Jd Ubirama				
Hora	Mod.	Jogo		
08:00	BADML	Arealva	x	Agudos
08:30	BADML	Sabino	x	Bauru
09:00	BADML	Agudos	x	Botucatu
09:30	BADML	Botucatu	x	Arealva
Escalação da Competição de Duplas e Individual				
14:00	Competição Individual			

Local: Escola Técnica Estadual Cidade do Livro	
End: Av. Lazaro Brígido Dutra, 2000 - Jd Ibaté	
Hora	Modalidade
18:00	ATLETISMO
CONGRESSO ESPECÍFICO - PRESENÇA OBRIGATÓRIA	

Local: Escola Técnica Estadual Cidade do Livro	
End: Av. Lazaro Brígido Dutra, 2000 - Jd Ibaté	
Hora	Modalidade
SORTEIO PARA A FASE FINAL	
19:30	B3x3ML
20:00	VF21

Local: Centro de Convicência da Melhor Idade Ricardo Izar				
End: Av. Carlos Drummond de Andrade, 275 - CECAP				
Hora	Modalidade			
XADREZ				
09:00	X L F	Lençóis Paulista	x	Jaú
		São Manuel	x	Bye
	X 21 F	Piracicaba	x	Pederneiras
		Botucatu	x	Lins
		Macatuba	x	Promissão
		Bauru	x	Bye
	X L M	São Manuel	x	Jaú
		Agudos	x	Piracicaba
	X 21 M	Dois Córregos	x	Pederneiras
		Lins	x	Lençóis Paulista
		Promissão	x	Bauru
		Macatuba	x	Botucatu

Local: Centro de Convicência da Melhor Idade Ricardo Izar				
End: Av. Carlos Drummond de Andrade, 275 - CECAP				
Hora	Modalidade			
XADREZ				
14:00	X 21 F	Lins	x	Macatuba
		Pederneiras	x	Botucatu
		Bauru	x	Piracicaba
		Promissão	x	Bye
	X 21 M	Pederneiras	x	Botucatu
		Bauru	x	Macatuba
		Lençóis Paulista	x	Promissão
		Dois Córregos	x	Lins



Programação de Atletismo

11 de julho de 2026 - sábado

Local Pista de Atletismo Juracy Cassita

End.: Rua Dr Antonio Tedesco - S/N

1º Dia		Confirmação 7:10 h	início 1º dia 08:00 h	
08h00	5000 m rasos		Feminino	Final
08h45	100 m rasos		Decatlo	
	Lançamento do Disco		Feminino	Final
09h00	5000 m rasos		Masculino	Final Tempo
09h00	Salto em Distância		Decatlo	
09h30	100 m sobre barreiras		Heptatlo	
09h45	100 m sobre barreiras		Feminino	Final Tempo
10h00	100 m rasos		Feminino	Semifinal
	Salto com Vara		Feminino	Final
	Salto em Altura		Heptatlo	
	Arremesso do Peso		Decatlo	
10h20	100 m rasos		Masculino	<u>Semifinal</u>
11h00	110 m sobre barreiras		Masculino	Final Tempo
11h20	400 m rasos		Feminino	Final Tempo
11h30	400 m rasos		Masculino	Final Tempo
12:00	Lançamento do Disco		Masculino	Final
13h30	100 m rasos		Feminino	Final
	Salto em Distância		Feminino	Final
	Lançamento do Martelo		Feminino	Final
	Arremesso do Peso		Heptatlo	
	Salto em Altura		Decatlo	
13h45	100 m rasos		Masculino	Final
14h00	800 m rasos		Feminino	Final Tempo
	Salto com Vara		Masculino	Final
14h15	800 m rasos		Masculino	Final Tempo
14h30	200 m rasos		Heptatlo	
	Lançamento do Martelo		Masculino	Final
14h50	3km Marcha Atlética		Feminino	Final Tempo
	5Km Marcha Atlética		Masculino	Final Tempo
15h00	Arremesso do Peso		Feminino	Final
	Salto em Distância		Masculino	Final
	Salto em Altura		Feminino	Final
15h30	400 m rasos		Decatlo	
16h00	4x100 m rasos		Feminino	Final Tempo
16h30	4x100 m rasos		Masculino	Final Tempo



Programação de Atletismo

12 de junho de 2026 - domingo

Local Pista de atletismo Juracy Cassita

End.: Rua Dr Antonio Tedesco - S/N

2º Dia- Confirmação- 07h10

Início de competição 2º dia: 08:00h

08h00	110 m sobre barreiras	Decatlo	
08h15	10000 m rasos	Feminino	Final
08h45	Lançamento do Disco	Decatlo	
	Salto em Distância	Heptatlo	
09h15	10000 m rasos	Masculino	Final Tempo
	Salto em Altura	Masculino	Final
	Lançamento do Dardo	Heptatlo	
09h30	Salto Triplo	Feminino	Final
	Salto com Vara	Decatlo	
10h00	800 m rasos	Heptatlo	
	Lançamento do Dardo	Masculino	Final
10h20	400 m sobre barreiras	Feminino	Final Tempo
10h50	400 m sobre barreiras	Masculino	Final Tempo
11h15	200 m rasos	Feminino	Final Tempo
11h35	200 m rasos	Masculino	Final Tempo
Confirmação - 12h45			
13h00	Lançamento Do Dardo	Decatlo	
13h45	1500 m rasos	Feminino	Final Tempo
14h00	1500 m rasos	Masculino	Final Tempo
	Arremesso do Peso	Masculino	Final
	Salto Triplo	Masculino	Final
	Lançamento do Dardo	Feminino	Final
14h30	1500 m rasos	Decatlo	
15h00	4x400 m rasos	Feminino	Final Tempo
15h30	4x400 m rasos	Masculino	Final Tempo

Altura inicial e elevação da barra.

Salto com Vara Masculino- 2m20- de 20/20cm até 3m80, depois de 10/10cm até vencedor.

Salto com Vara Feminino-1m60- de 20/20cm até 2m60, depois de 10/10cm até vencedor

Salto com Vara Decatlo- 1m80- depois de 10/10cm até final.

Salto em Altura Feminino- 1m20- de 5/5cm até 1m70, depois de 3/3cm até vencedor.

Salto em Altura Masculino-1m40- de 5/5cm até 1m80, depois de 3/3cm até vencedor.

Salto com Vara Decatlo- 1m50- de 10/10cm até o final.

Salto em Altura Heptatlo- 1m10- de 3/3cm até o final.



Índices de Atletismo para os Jogos Abertos

Prova	Masculino	Feminino
100m	11.24	12.95
200m	22.80	26.50
400m	49.70	59.95
800m	1.59.92	2.29.50
1.500m	4.08.70	5.20.60
5.000m	15.45.30	20.29.98
10.000m	33.10.00	41.10.30
Marcha	29.30.70	23.30.00
110m sobre Barreiras	15.55	-----
100m sobre Barreiras	-----	16.65
400m sobre Barreiras	58.08	1.14.97
4x100m	44.64	52.79
4x400m	3.28.50	4.13.10
Salto Triplo	13.93m	10.80m
Salto Altura	1.80m	1.50m
Salto Vara	3.60m	2.50m
Salto em Distancia	6.80m	5.30m
Arremesso do Peso	13.45m	10.50m
Lançamento do Disco	41.00m	35.05m
Lançamento do Dardo	50.60m	33.17m
Lançamento do Martelo	40.50m	38.00m.
Decatlo	4.800 pts	-----
Heptatlo	-----	3.200 pts

SENTENÇA DISCIPLINAR

Processo Disciplinar nº. 01/2026

Por deliberação da Comissão Disciplinar Especial de Justiça Desportiva, nomeada e designada para atuar 68º. Jogos Regionais da 3ª. Região Esportiva de SP, sediado em Lençóis Paulista/SP, em Sessão de Instrução, Debates e Julgamento do Processo Disciplinar epigrafado, realizada em 09 de julho de 2026, às 15h, nas dependências do Comitê Dirigente, Escola Técnica Estadual (Cidade do Livro - ETEC), localizado à Avenida Lázaro Brígido Dutra, 300, Vila da Prata, Lençóis Paulista/SP, na qual estiveram presentes os Auditores: Dra. Solange Guerra Bueno - Presidente, Alexandre Requena de Oliveira - Vice-Presidente, Margarete Aparecida Marcatti, Maurício Pereira Lisboa e Paulo Teixeira Gonzalez - Auditor Relator, o Procurador Luíz Antônio Franchiosi, sendo os trabalhos secretariados pela Sra. Mara Alice da Cunha Barbosa.

Compareceram, depois de formalmente citados: o Sr. Wesley Gabriel Nielzi, identificado pelo CPF de nº 475.637.518-90, qualificado como Diretor Municipal de Esportes de Pirajuí/SP, nesse ato Defensor de seu município; o Denunciado Sr. Clayton Vieira Carretero, identificado pelo CPF de nº 296.351.028-44, qualificado como Técnico de Futebol de Pirajuí/SP e Defensor de si mesmo e de dos seus atletas denunciados Arthur Fudolli Xavier - R.G. 66.106.492-X e Raoni Silva Gazotto, R.G. 58.633.980-2; o Sr. Luciano Teixeira de Almeida, identificado pelo CPF de nº 268.315.168-31, qualificado como Coordenador Municipal de Esportes de Promissão e Defensor de seu município na modalidade Futebol Masculino até 20 anos, bem como de seus atletas denunciados Conrado Pereira Caetano, RG 59.013.471-1 (presente à sessão), Otávio Bruno Alves Valero - RG 62.534.864-3 e Victor Hugo Da Silva Souza - RG 63.361.266-2 (presente à sessão).

Feita as qualificações dos representantes, foi oportunizada a apresentação de testemunhas, da qual todos os Denunciados declinaram, bem como a possível juntada de novos documentos. Não foram apresentadas outras provas e teve início a Audiência de Debates Instrução e Julgamento.

Foi sorteado o Auditor Paulo Teixeira Gonzalez para atuar como Auditor-Relator do presente processo, o qual relatou os autos aos presentes. Foi passada a palavra à Procuradoria para suas manifestações e sustentação da Denúncia, a qual foi ratificada na sua integralidade, culminando com pedido de procedência das acusações de todos Denunciados. Foi, na sequência, iniciada a oitiva do defensor do município de Pirajuí, que se desculpou em nome do município e lamentou o ocorrido entre seus atletas e os de Promissão. O Sr. Wesley, dentro do tempo regulamentar da sua defesa, passou a palavra para o Coordenador de Esportes de Pirajuí, Sr. Yuri B. Chagas, o

qual solicitou a absolvição do município de Pirajuí para que os outros atletas não sofressem com a possível suspensão da entidade. Passada a palavra para o Técnico Defendente negou que ele próprio tenha participado de atos de violência como consta em todos os relatórios, que somente se envolveu para acalmar os ânimos dos atletas. Dada a palavra para o Sr. Luciano, de Promissão, o mesmo se desculpou pelo ocorrido e confessou que o atleta Victor Hugo da Silva Souza agrediu atleta adversário quando saia de campo após expulso. O Defendente passou a vez para que o próprio atleta Vitor Hugo da Silva Souza desse seu depoimento pessoal e o mesmo confessou as agressões por sentir ameaçado. Foi, também, dada a palavra para o depoimento pessoal do Denunciado Conrado Ferreira Caetano que se disse inocente pois estava machucado, se recuperando de lesão na coxa e não teria participado do tumulto.

Encerrada as defesas, foi reconhecida a PROCEDÊNCIA PARCIAL da Denúncia nos seus fundamentos, para decretar a seguinte

SENTENÇA:

Restou **CONDENADO**, por maioria de votos, o **MUNICÍPIO DE PIRAJUÍ/SP, NA MODALIDADE FUTEBOL MASCULINO ATÉ 20 ANOS**, à pena de **06 (seis) MESES DE SUSPENSÃO** dos eventos da Secretaria de Esportes de SP, por restar confesso o envolvimento de seus atletas e técnico em atos de agressão física, em partida válida pelo 68º. Jogos Regionais da 3ª. Região do Estado de São Paulo, configurando infração ao Artigo 51, Inciso II, do Código de Justiça Desportiva da SESP;

Foi **CONDENADO**, também, por maioria de votos, por infração ao Artigo 51, Inciso II, do Código de Justiça Desportiva da SESP, o **MUNICÍPIO DE PROMISSÃO/SP, NA MODALIDADE FUTEBOL MASCULINO ATÉ 20 ANOS**, à **PENA DE 06 (SEIS) MESES DE SUSPENSÃO** dos eventos da Secretaria de Esportes de SP, por restar confesso o envolvimento de atletas de seu plantel em atos de agressão física, em partida válida pelo 68º. Jogos Regionais da 3ª. Região do Estado de São Paulo;

Restou também **CONDENADO**, por **unanimidade** de votos, o Técnico da equipe de Futebol Masculino até 20 anos do município de Pirajuí, Sr. **CLAYTON VIEIRA CARRETERO** - CPF 296.351.028-44 e, por maioria de votos, recebeu a **PENA DE 18 (DEZOITO) MESES DE SUSPENSÃO** dos eventos da Secretaria de Esportes de SP, por restar configurado a materialidade e autoria, por documentos constante dos autos, de infração ao artigo 52, inciso XV, do Código de Justiça Desportiva da SESP (*“Artigo 52 - ... “XV– **AGREDIR FISICAMENTE** qualquer membro de órgão subordinado a CEL ou SE dirigentes esportivos, árbitros, auxiliares, mesários, representantes e **ATLETAS POR MOTIVO LIGADO AO DESPORTO.**”).*

SECRETARIA DE ESPORTES DO ESTADO DE SP
COMISSÃO DISCIPLINAR ESPECIAL DE JUSTIÇA DESPORTIVA
68º JOGOS REGIONAIS 3ª. REGIÃO - LENÇÓIS PALISTA/SP - 2026

Ficaram também **CONDENADOS**, por **unanimidade** de votos, os atletas da equipe de Futebol Masculino até 20 anos do município de Pirajuí: **ARTHUR FUDOLLI XAVIER** -RG 66.106.492-X e **RAONI SILVA GAZOTTO** -RG 58.633.980-2, sendo apenados, por maioria de votos, à **PENA DE 12 (DOZE) MESES DE SUSPENSÃO** dos eventos da Secretaria de Esportes de SP, por restar provada a autoria e materialidade de infração ao artigo 53, inciso XVII, do Código de Justiça Desportiva da SESP ao praticarem atos de agressão física contra atletas adversários (*Artigo 53 - ... "XVII – **AGREDIR FISICAMENTE** o árbitro, seus auxiliares, mesários, apontadores, **ATLETAS ADVERSÁRIOS** ou companheiros e pessoas ligadas à C.E.L. ou S.E. ou entidades participantes dos eventos desportivos"*);

Restou **CONDENADO**, também, por **unanimidade** de votos, **OTÁVIO BRUNO ALVES VALERO**-RG 62.534.864-3, sendo apenado, por maioria de votos, à **18 (DEZOITO) MESES DE SUSPENSÃO** dos eventos da Secretaria de Esportes de SP, bem como foi também **CONDENADO**, por unanimidade de votos, **VICTOR HUGO DA SILVA SOUZA** -RG 63.361.266-2, apenado à **24 (DOZE) MESES DE SUSPENSÃO** dos eventos da Secretaria de Esportes de SP, sendo ambos atletas da equipe de Futebol Masculino até 20 anos do município de Promissão, por restar provada a autoria e materialidade de infração ao artigo 53, inciso XVII, do Código de Justiça Desportiva da SESP ao praticarem atos de agressão física contra atletas adversários (*Artigo 53 - ... "XVII – **AGREDIR FISICAMENTE** o árbitro, seus auxiliares, mesários, apontadores, **ATLETAS ADVERSÁRIOS** ou companheiros e pessoas ligadas à C.E.L. ou S.E. ou entidades participantes dos eventos desportivos"*); o atleta Conrado Ferreira Caetano -RG 59.013.471-1, da equipe de Futebol Masculino até 21 anos de Promissão, restou absolvido;

Ficaram, neste mesmo ato, todos os presentes intimados do inteiro teor da Sentença, bem como cientificados dos prazos e procedimentos recursais previstos no Artigo 32, do CJD da SESP. Será dada a devida publicidade através do Boletim Oficial do 68º. Jogos Regionais da 3ª. Região Esportiva de SP.

Publique-se e Cumpra-se.

Lençóis Paulista/SP, 09 de julho de 2026.

DRA. SOLANGE GUERRA BUENO

Auditora Presidente da CDEJD